



Промышленный термотрансферный принтер серии ZX1000i/ZX1000Xi РУКОВОДСТВО ПОЛЬЗОВАТЕЛЯ

Перевод выполнен компанией СКАНКОД (www.scancode.ru) -
официальным дистрибьютором продукции GODEX на территории РФ



Руководство
пользователя : серия ZX1000i
Версия : Rev. 1.4
Дата публикации : 2019.10.15
Артикул : 920-015111-00

РУКОВОДСТВО ПОЛЬЗОВАТЕЛЯ

СОДЕРЖАНИЕ

| | | |
|----------|---|------------|
| 1 | Принтер этикеток | 001 |
| 1.1 | Комплектация | 001 |
| 1.2 | Знакомство с вашим принтером | 002 |
| 2 | Подготовка принтера к работе | 004 |
| 2.1 | Установка рулона | 004 |
| 2.2 | Установка/снятие термотрансферной ленты | 008 |
| 2.3 | Подключения принтера к управляющему компьютеру | 010 |
| 2.4 | Установка драйвера принтера и ПО GoLabel | 011 |
| 3 | Настройка и управление принтера | 016 |
| 3.1 | Панель управления | 016 |
| 3.2 | Интерфейс ЖК дисплея | 017 |
| 3.3 | Функции интерфейса ЖК дисплея | 022 |
| 3.4 | Калибровка этикетки и самопроверка | 027 |
| 3.5 | Предупреждения об ошибках | 029 |
| 3.6 | USB-хост | 031 |
| 4 | ПО NetSetting для Ethernet | 033 |
| 4.1 | Установка программного обеспечения NetSetting | 033 |
| 4.2 | Интерфейс NetSetting | 034 |
| 5 | Аксессуары | 041 |
| 5.1 | Подготовка | 041 |
| 5.2 | Установка резака | 042 |
| 6 | Обслуживание и регулировка | 045 |
| 6.1 | Установка/снятие модуля печатающей головки | 045 |
| 6.2 | Регулировка линии печати | 046 |
| 6.3 | Регулировка натяжения термотрансферной ленты | 047 |
| 6.4 | Очистка термопечатающей головки | 048 |
| 6.5 | Регулировка баланса и давления печатающей головки | 049 |
| 6.6 | Настройка щитка термотрансферной ленты | 050 |
| 6.7 | Настройка резака | 051 |
| 6.8 | Устранение неисправностей | 052 |

Приложения

РУКОВОДСТВО ПОЛЬЗОВАТЕЛЯ

ДЕКЛАРАЦИЯ СООТВЕТСВИЯ СТАНДАРТАМ ФЕДЕРАЛЬНОЙ КОМИССИИ ПО СВЯЗИ США ДЛЯ АМЕРИКАНСКИХ ПОЛЬЗОВАТЕЛЕЙ

Это устройство было испытано и признано соответствующим ограничениям для Класса А цифровых устройств в соответствии с Частью 15 Правил Федеральной комиссии связи. Эти требования установлены с целью обеспечения помехоустойчивости и предотвращения возникновения помех при эксплуатации в условиях коммерческих помещений. Данное устройство генерирует, использует и может излучать энергию на радиочастотах. Будучи установленным и используемым с отклонением от требований инструкции производителя, оно также может стать источником радиопомех. Эксплуатация устройства в жилых помещениях может привести к созданию радиопомех. В этом случае пользователь будет обязан устранить их причину за свой счет.

СЕРИЯ ZX1000i К КОТОРОЙ ОТНОСИТСЯ ДАННАЯ ДЕКЛАРАЦИЯ СООТВЕТСТВУЕТ ТРЕБОВАНИЯМ СЛЕДУЮЩИХ СТАНДАРТОВ

European Standard EN55032:2012/AC:2013 , EN55024:2010. CFR 47, Part 15B

ПРЕДУПРЕЖДЕНИЕ

Это продукт класса А. В домашних условиях этот продукт может вызывать радиопомехи, и в этом случае пользователю может потребоваться принять адекватные меры.

РУКОВОДСТВО ПОЛЬЗОВАТЕЛЯ

ИНСТРУКЦИИ ПО ТЕХНИКЕ БЕЗОПАСНОСТИ

Пожалуйста, внимательно прочитайте следующие инструкции.

1. Берегите оборудование от влаги.
2. Перед подключением устройства к электрической розетке проверьте напряжение источника питания.
3. Убедитесь, что принтер выключен, прежде чем подключать кабель питания к разъему питания принтера.
4. Во избежание повреждений от возможных кратковременных скачков напряжения рекомендуется подключить принтер к стабилизатору напряжения.
5. Во избежание поражения электрическим током на устройство не должны попадать жидкости.
6. В целях безопасности и сохранения гарантии, устройство должны открывать только специалисты по обслуживанию, обладающие соответствующей квалификацией.
7. Ни в коем случае не следует выполнять ремонт или отладку устройства, находящегося под напряжением.

Внимание

* Неправильная замена батареи может повлечь опасность взрыва. Заменяйте только на батареи эквивалентного типа, рекомендованные производителем.

** Сдавайте использованные батареи на утилизацию в соответствии с инструкциями производителя.

*** Используйте только с указанной моделью источника питания.

**** Изменения или модификации, не одобренные в прямой форме стороной, ответственной за соответствие устройства нормативам, могут привести к лишению пользователя юридических прав на эксплуатацию данного устройства.

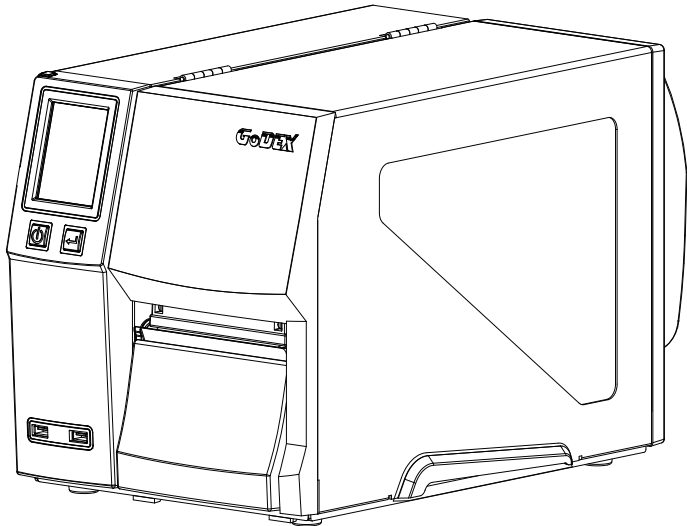
Технические характеристики могут быть изменены без предварительного уведомления.

1 Принтер этикеток

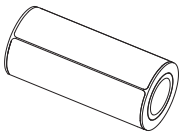
1.1 Комплектация

Пожалуйста, убедитесь, что все перечисленные ниже элементы включены в комплект поставки вашего принтера.

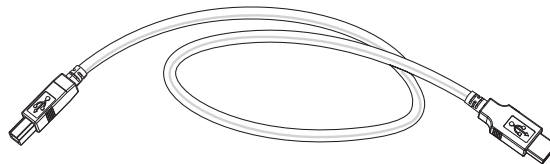
- Промышленный принтер этикеток ZX1200i / ZX1300i / ZX1600i



- Ролон этикеток



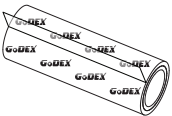
- USB кабель



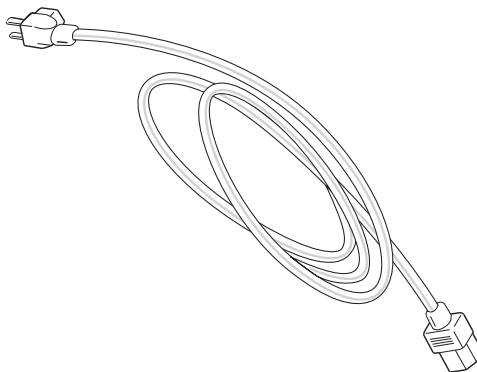
- Краткое руководство



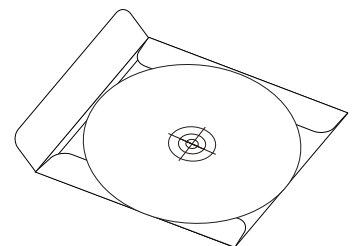
- Термотрансферная лента



- Блок питания
Кабель
питания



- Компакт-диск
Включая программное обеспечение
GoLabel и руководство пользователя
для ZX1000i

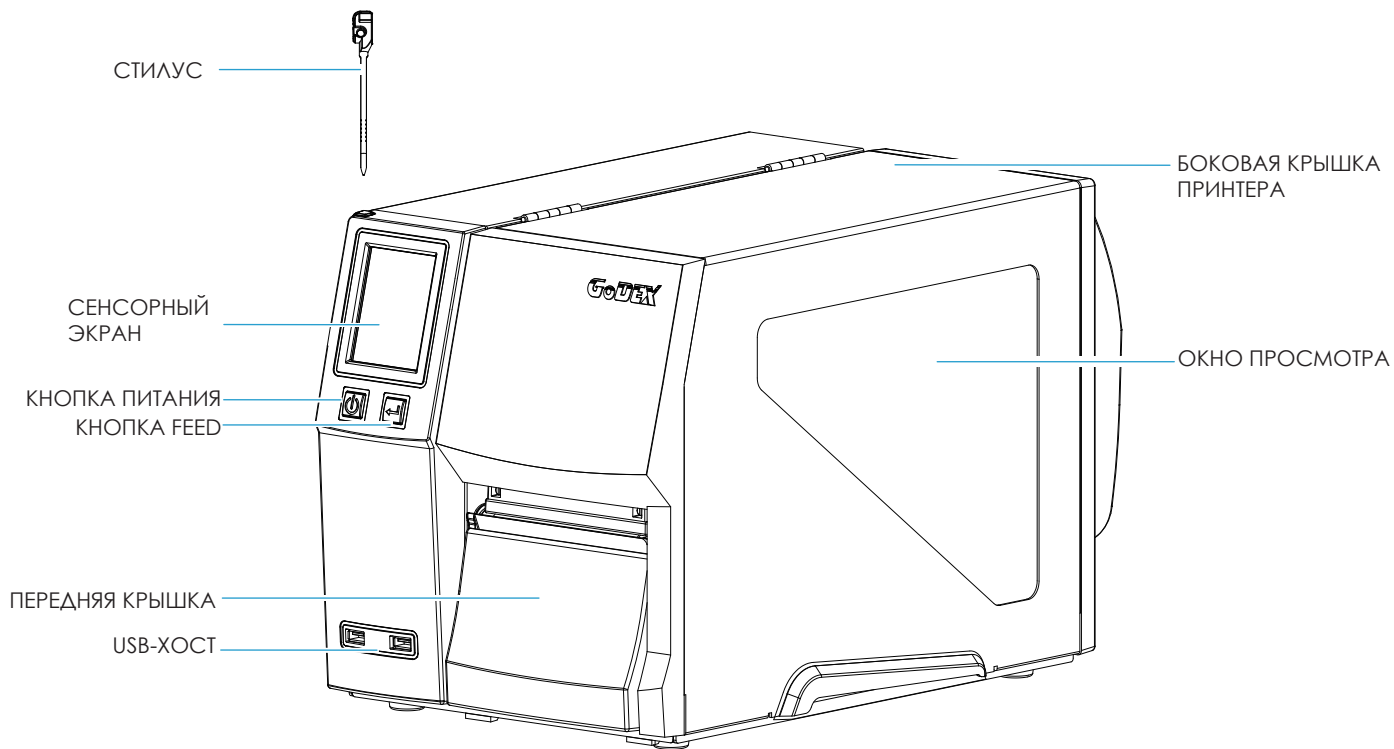


1 Принтер этикеток

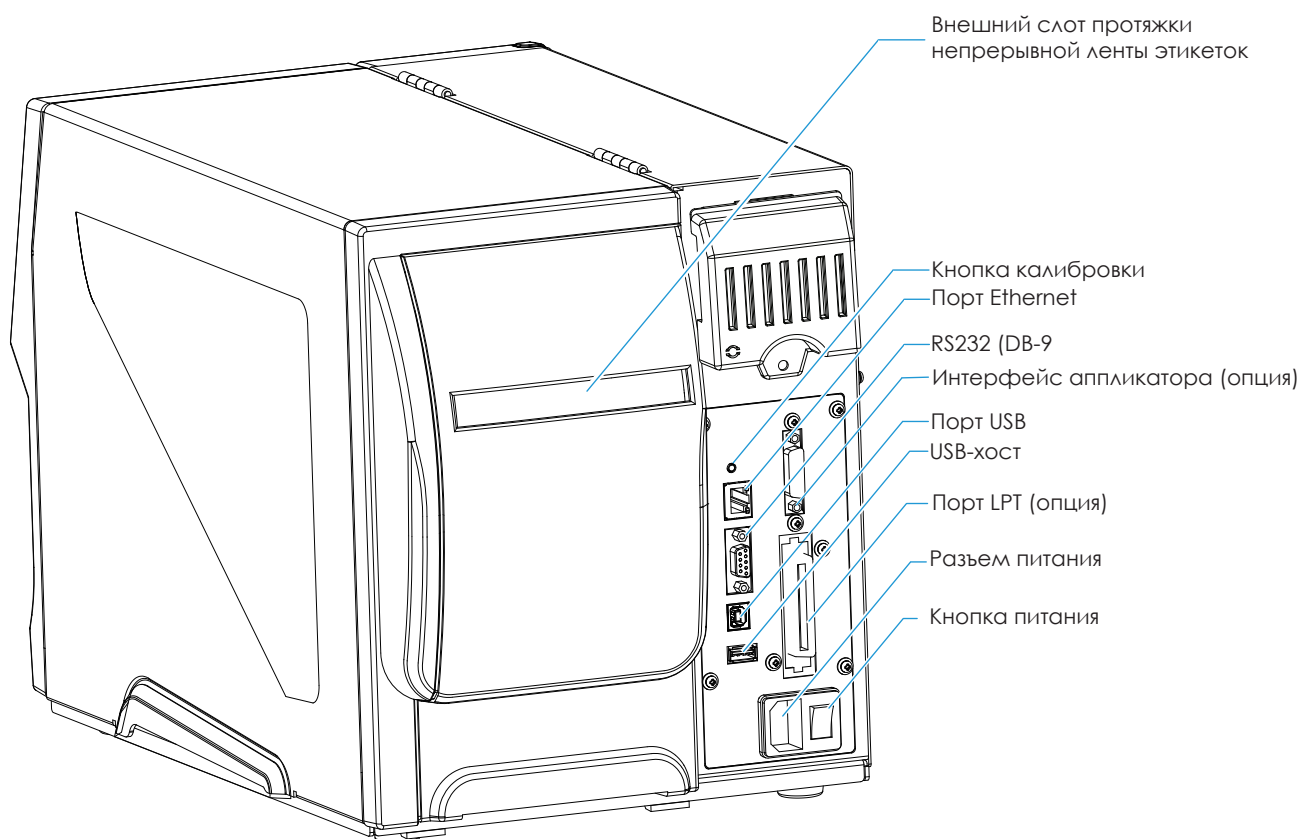
1.2 Знакомство с вашим принтером

Обзор устройства

• Вид спереди

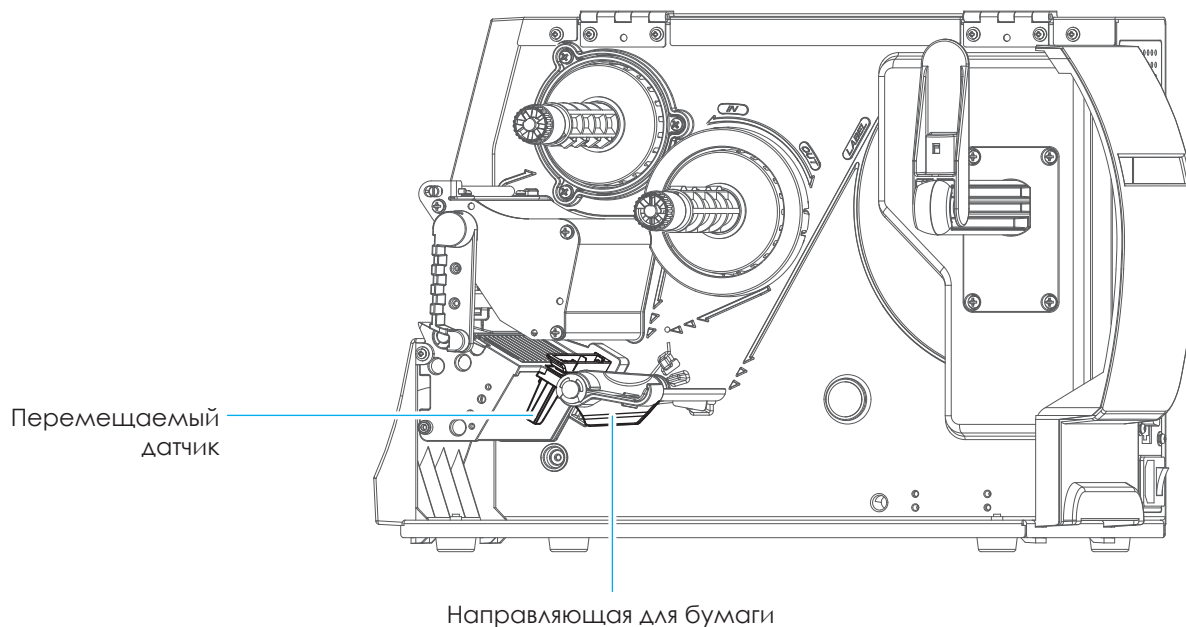
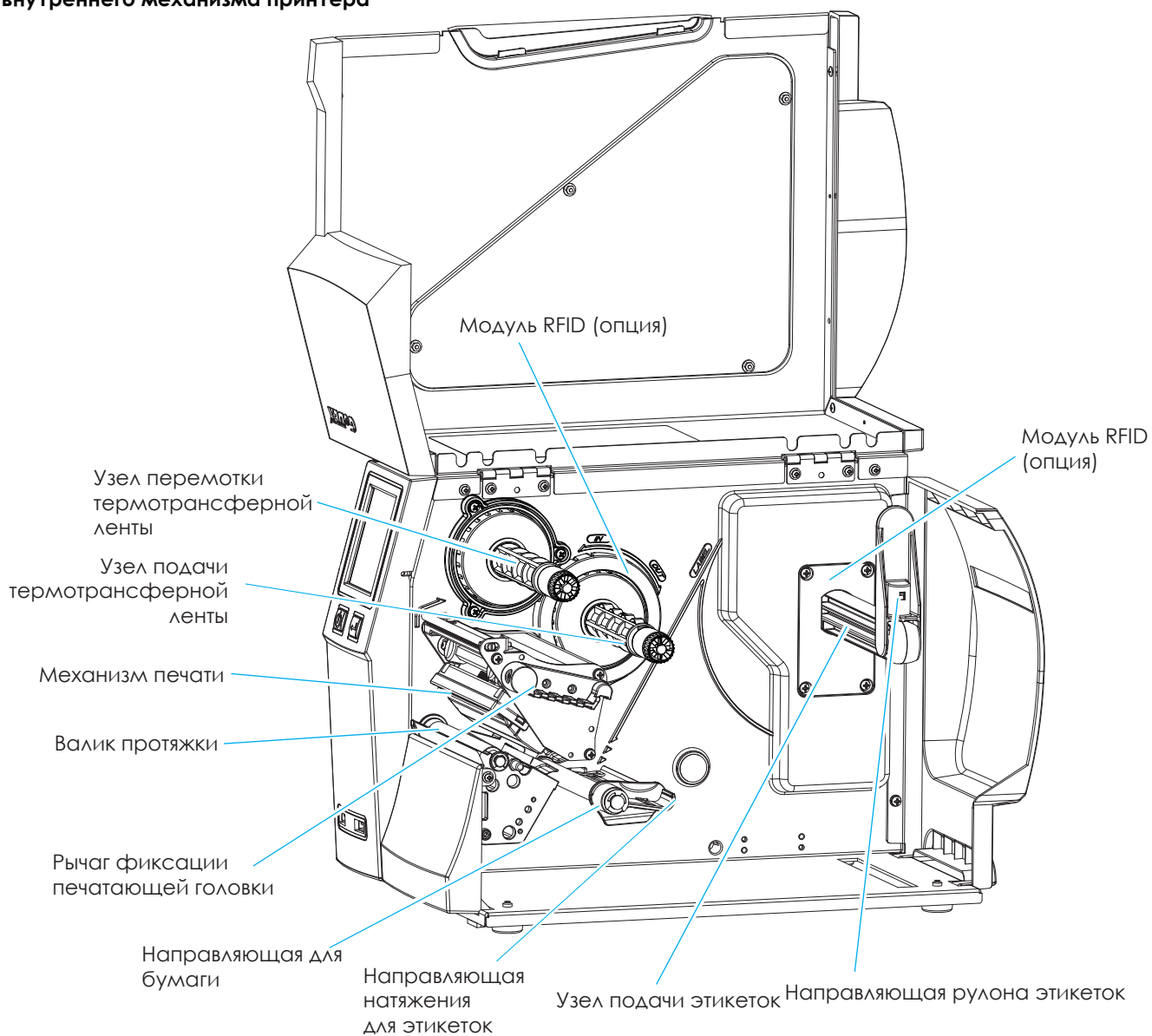


• Вид сзади



1 Принтер этикеток

Вид внутреннего механизма принтера



2 Подготовка принтера к работе

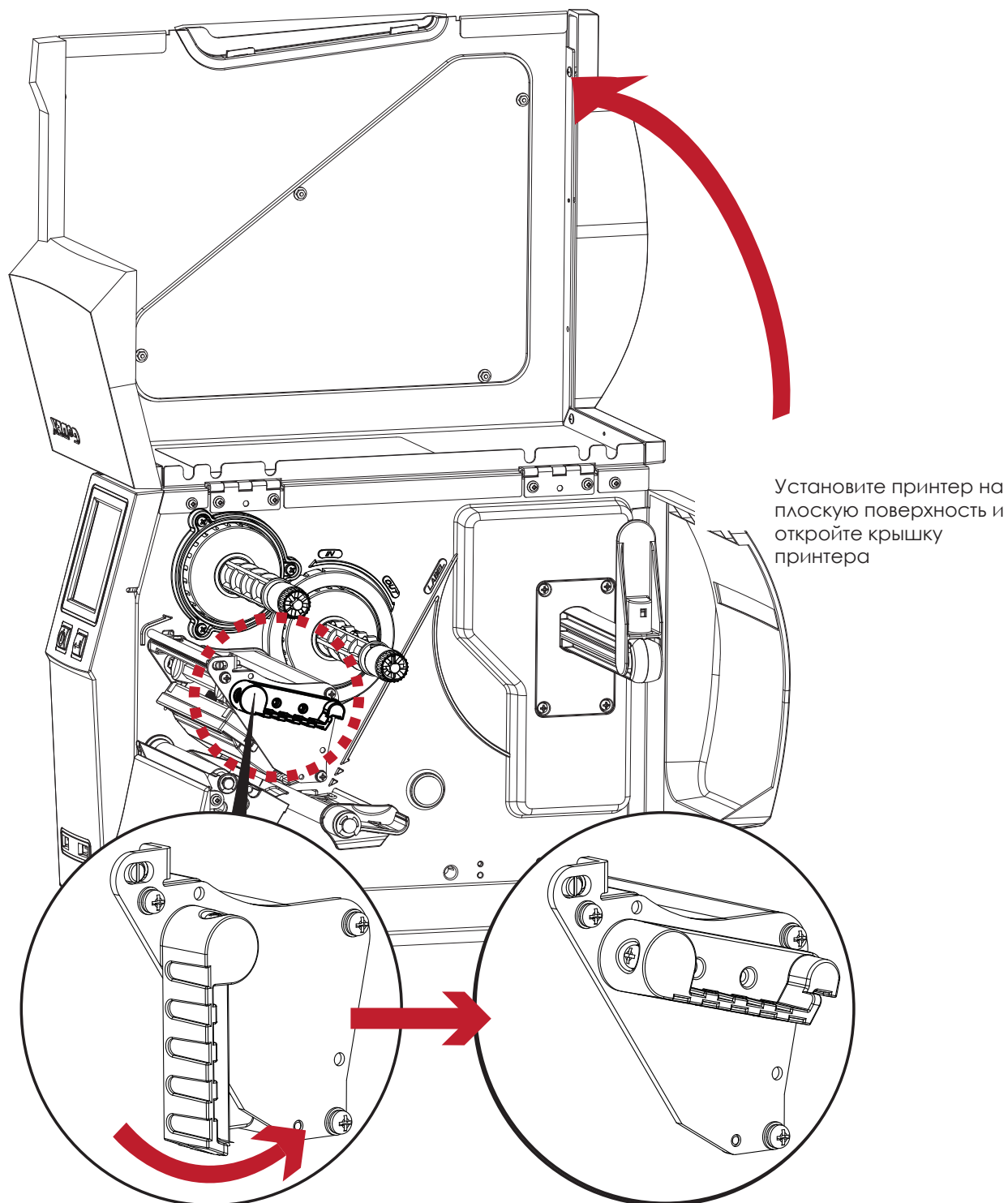
2.1 Установка рулона этикеток

Данный принтер поддерживает следующие методы печати:

Печать с термопереносом (ТТР) : Требуется лента для переноса напечатанного изображения на носитель.

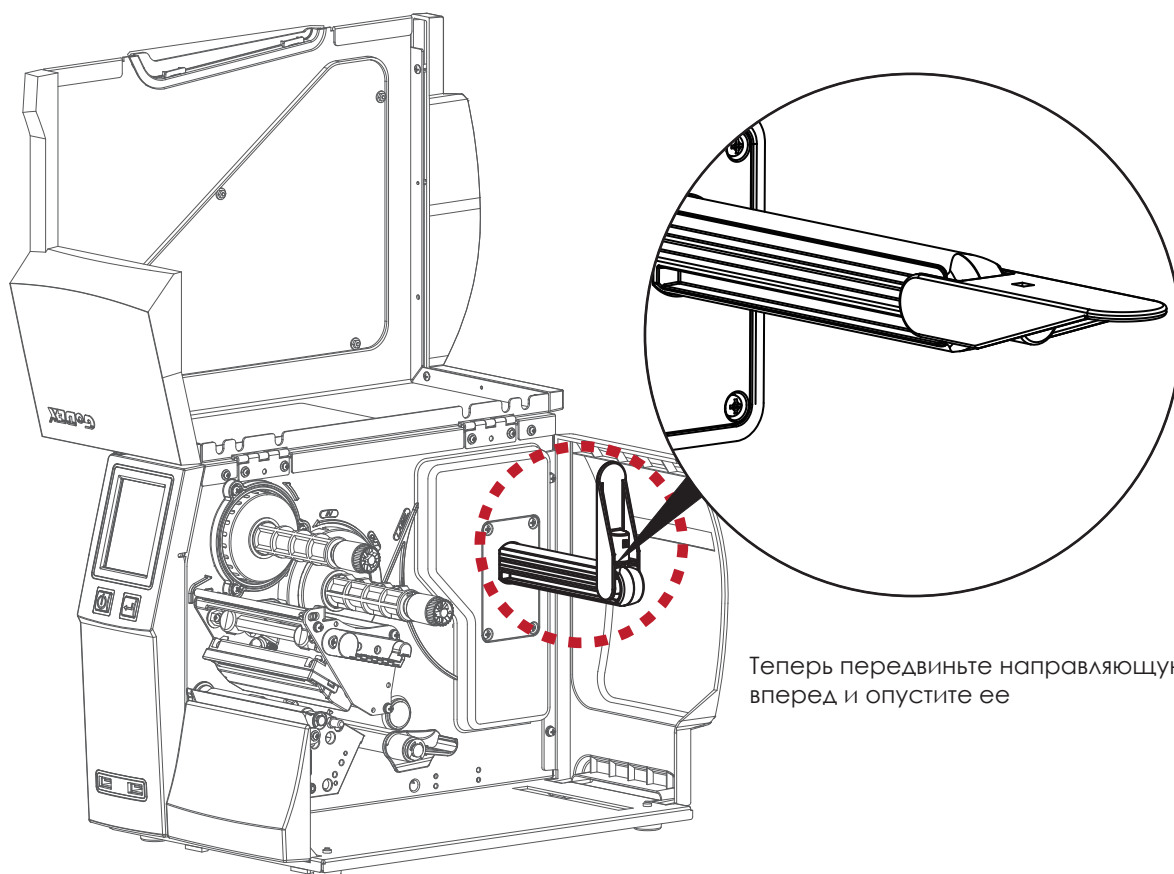
Прямая термопечать (DTP) : Не требует ленты, только термобумага.

Проверьте, какой метод печати вы используете, и измените настройки соответствующим образом в драйвере принтера, меню принтера и/или программном обеспечении.

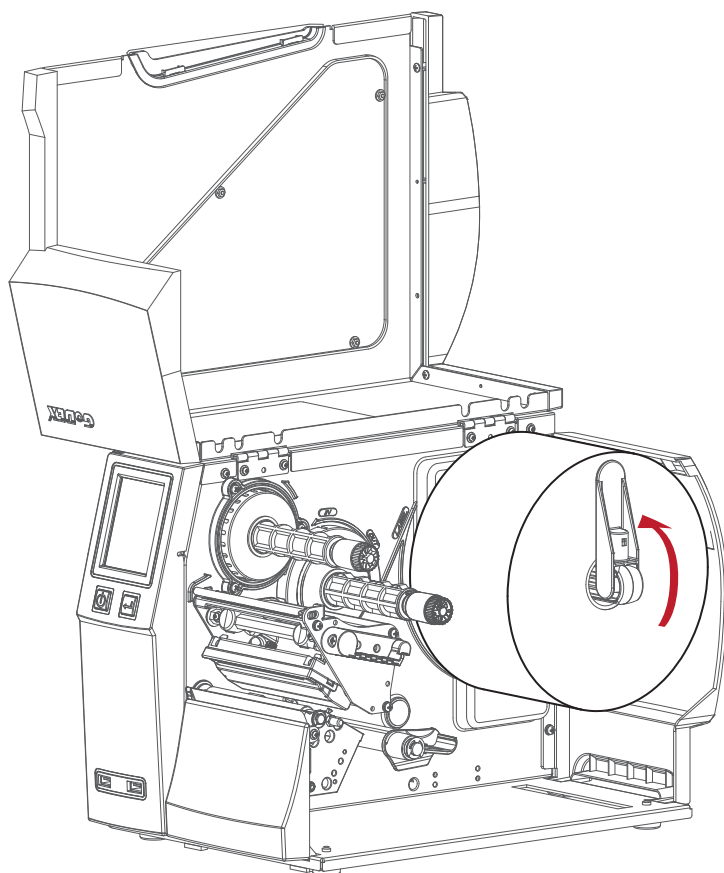


Поверните рычаг фиксации печатающей головки против часовой стрелки в верхнее правое положение, как показано на рисунке

2 Подготовка принтера к работе



Теперь передвиньте направляющую рулона этикеток вперед и опустите ее



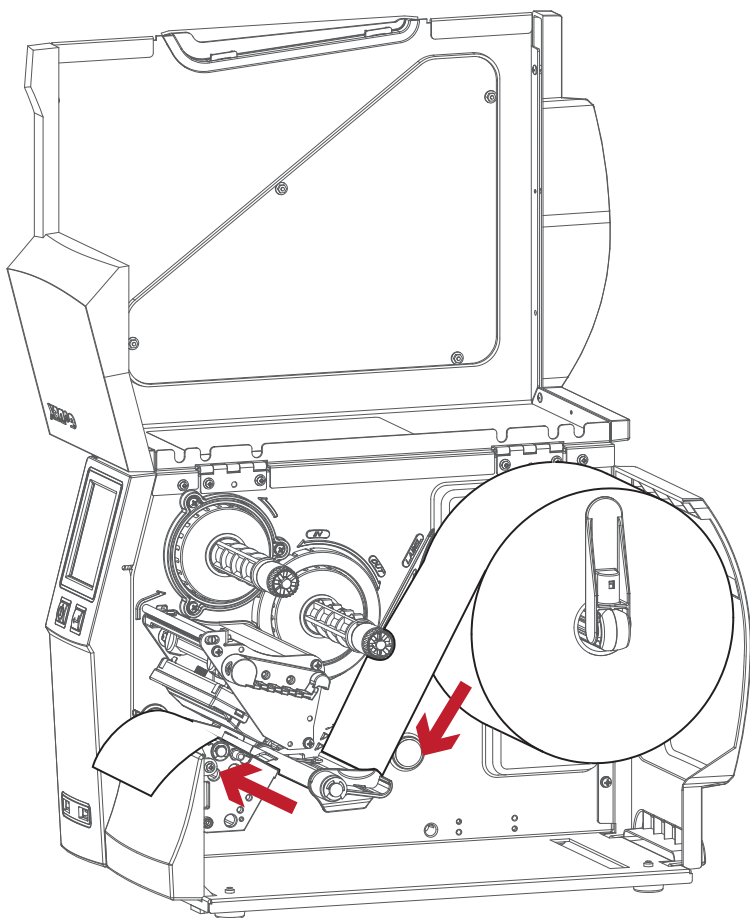
Поместите рулон этикеток на узел подачи этикеток, поместив его так, чтобы он касался корпуса принтера.

(Не давите слишком сильно, чтобы не повредить материал для этикеток)

Примечание

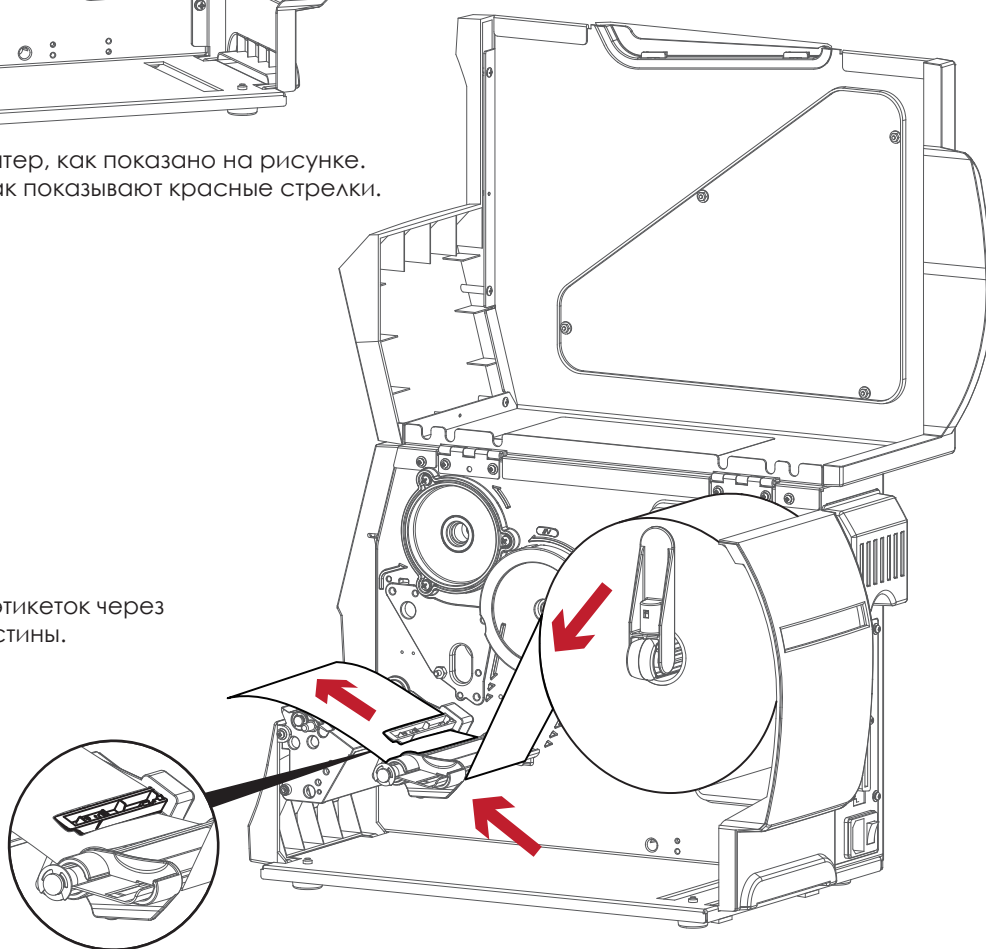
* При перемещении направляющей рулона этикеток держите ее только за основание.

2 Подготовка принтера к работе



Загрузите рулон этикеток в принтер, как показано на рисунке. Протяните его через принтер, как показывают красные стрелки.

Протяните материал для этикеток через датчик и до отрывной пластины.

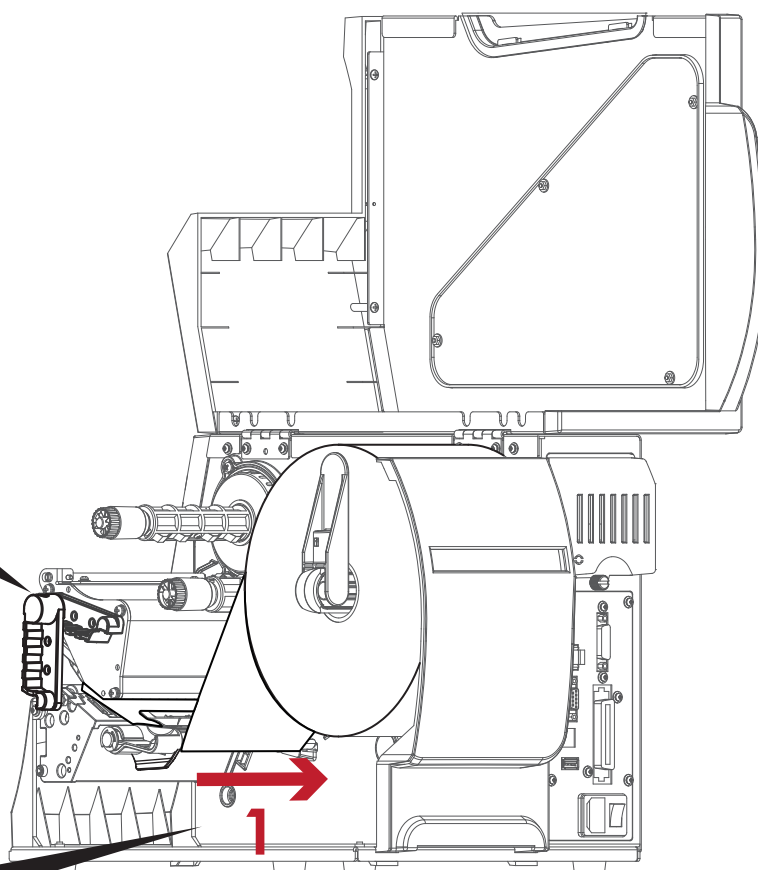
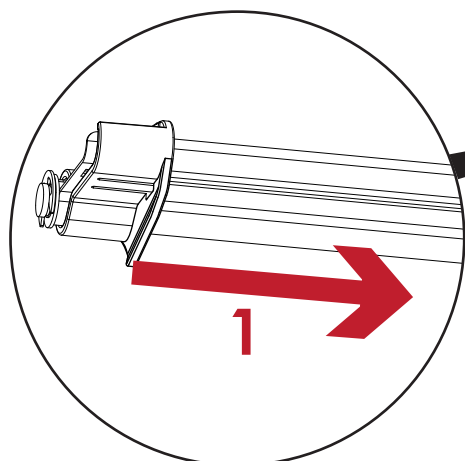
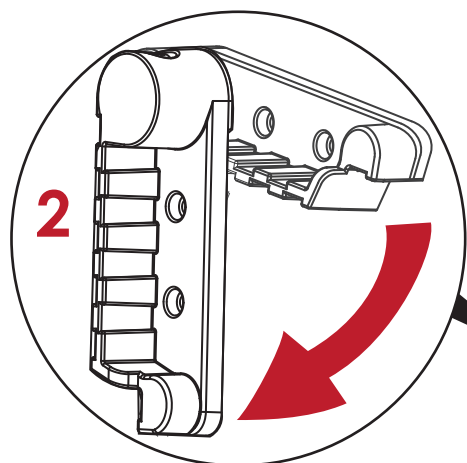


Примечание

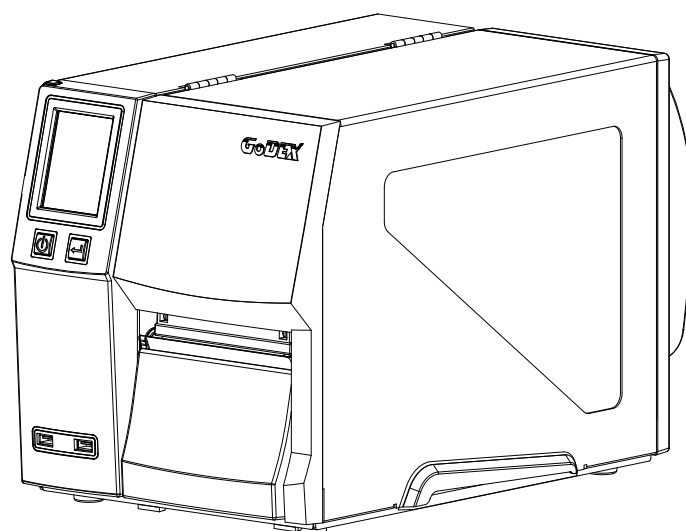
* Не забудьте установить перемещаемый датчик на зазор, черную метку или отверстие для метки, изменив положение датчика с помощью регулировочного колеса.

2 Подготовка принтера к работе

2. Верните рычаг фиксации печатающей головки в его исходное положение.



1. Этикетки проходят между стенкой корпуса принтера и регулируемой направляющей для бумаги.

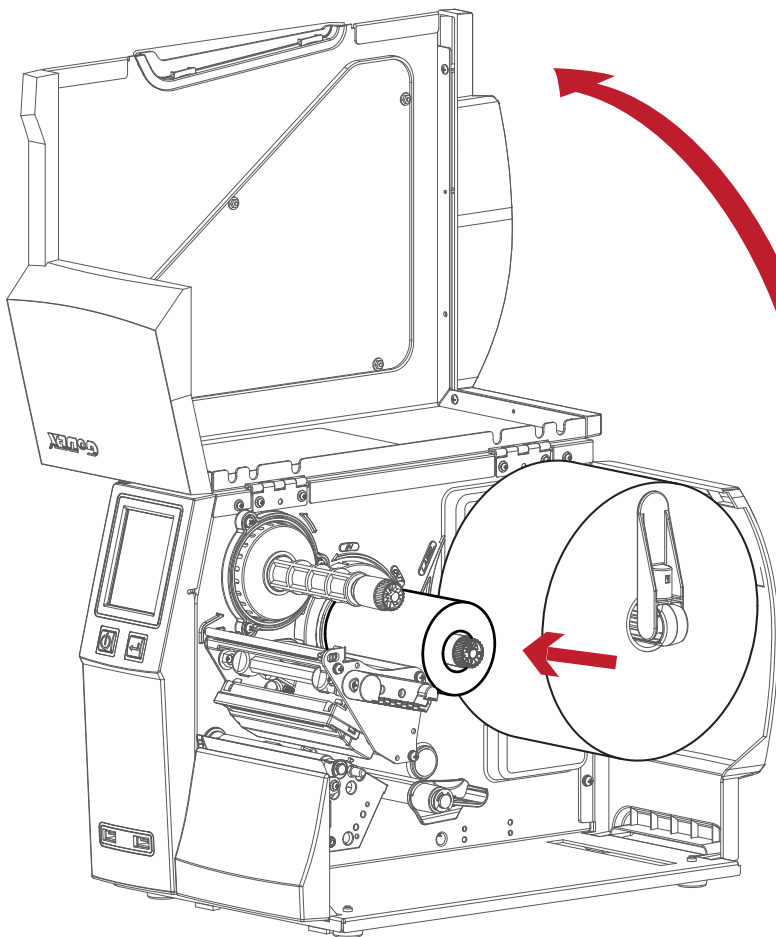


Затем закройте крышку принтера.

2 Подготовка принтера к работе

2.2 Установка/снятие термотрансферной ленты

Установка термотрансферной ленты

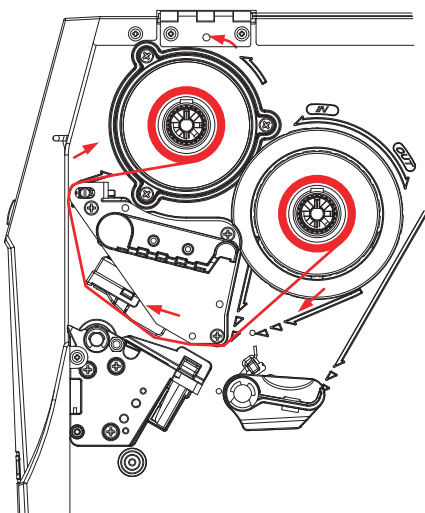


Установите принтер на плоскую поверхность и откройте крышку принтера

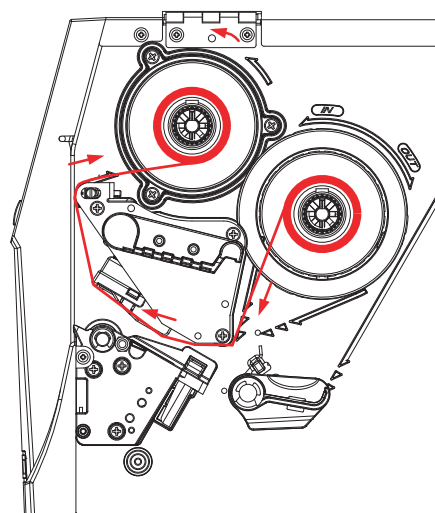
Поместите новую ленту на узел подачи ленты.

Две иллюстрации справа показывают, как установить ленту в зависимости от типа намотки (красящий слой наружу или внутрь).

Ink side out
(красящий слой наружу)

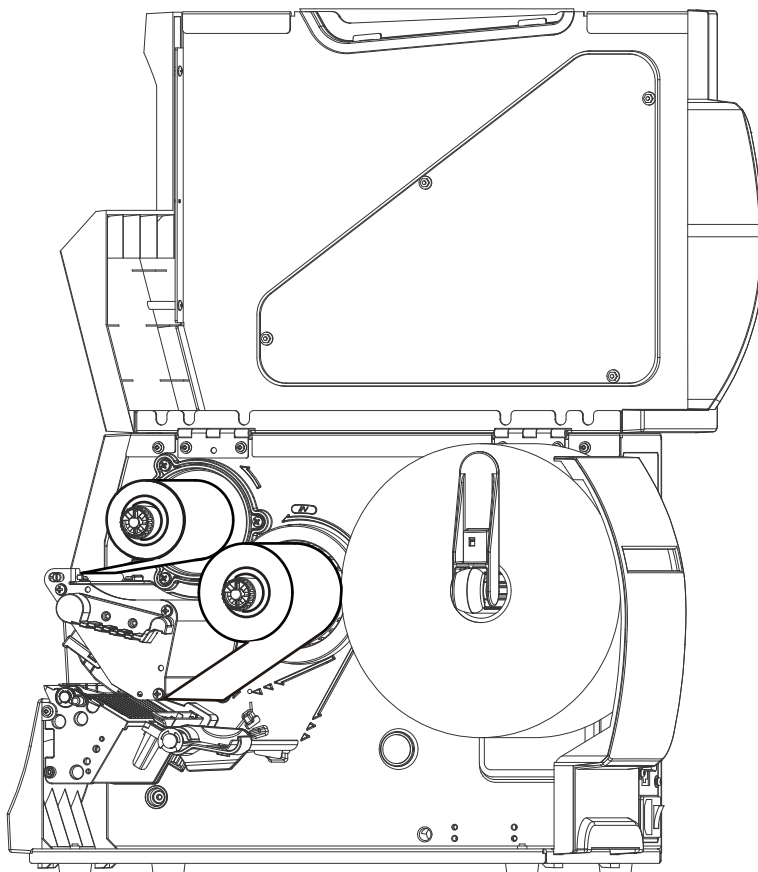


Ink side in
(красящий слой внутрь)



2 Подготовка принтера к работе

Протяните ленту под печатающей головкой и обратно на другой стороне. Прикрепите ее к пустой втулке для ленты.



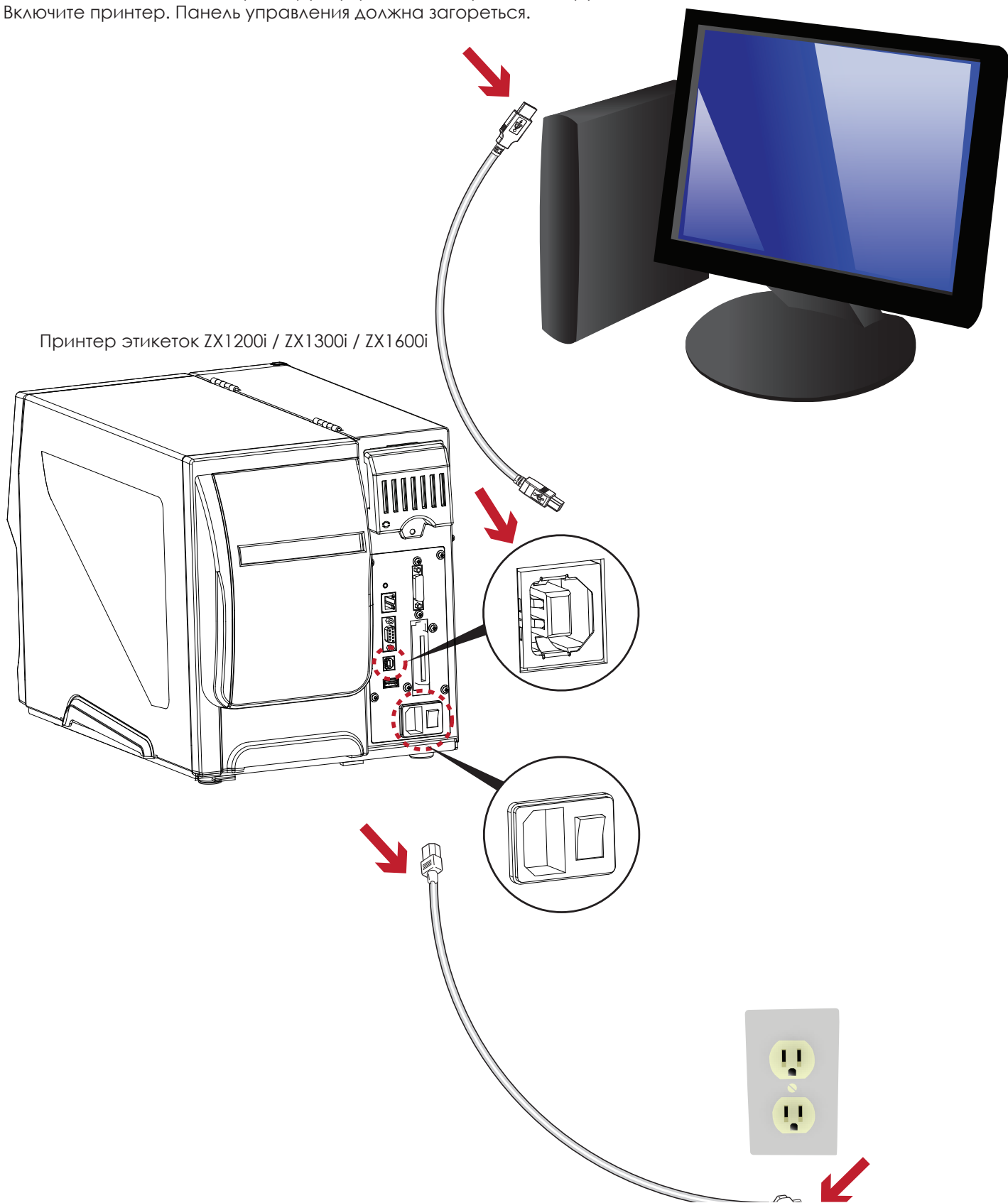
Примечание

* Не протягивайте термотрансферную ленту под сенсором.

2 Подготовка принтера к работе

2.3 Подключение принтера к управляющему компьютеру

1. Пожалуйста, убедитесь, что принтер выключен.
2. Подключите кабель питания к принтеру и подключите штекер адаптера питания к розетке.
3. Подключите USB кабель к принтеру и управляющему компьютеру.
4. Включите принтер. Панель управления должна загореться.

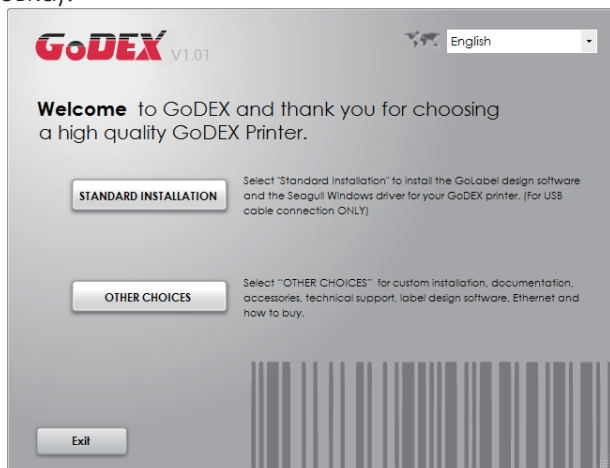


2 Подготовка принтера к работе

2.4 Установка драйвера принтера и ПО GoLabel

1. Вставьте компакт-диск Super Wizard в CD / DVD-привод компьютера, программа установки должна появиться автоматически.

Появится экран приветствия. На экране приветствия выберите «STANDARD INSTALLATION» (Стандартная установка).



2. Затем мастер попросит вас убедиться, что USB-кабель и кабель питания подключены и что принтер включен. Затем нажмите «NEXT» (Далее), чтобы продолжить.

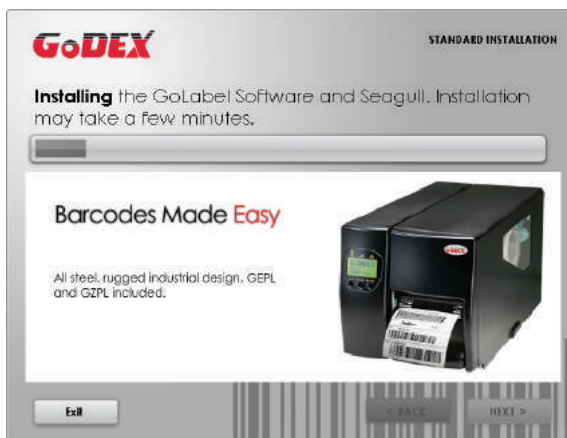


3. Следующий экран, который вы увидите: «Install the GoLabel Software and Windows driver» (Установить программное обеспечение GoLabel и драйвер Windows). Нажмите «NEXT» (Далее), чтобы продолжить.



2 Подготовка принтера к работе

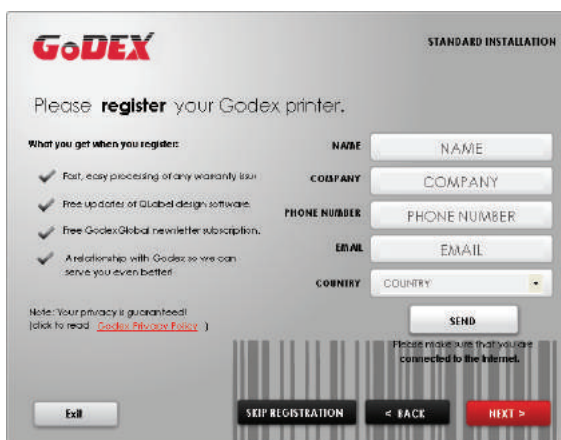
4. Во время установки драйвера принтера и ПО GoLabel на экране отобразится полоса выполнения.



5. После завершения установки вы можете начать создавать и печатать этикетки с помощью ПО GoLabel или через драйвер принтера.



6. В качестве дополнительных действий вы также можете распечатать тестовую этикетку или зарегистрировать принтер во время процедуры «Стандартной установки».



Примечание

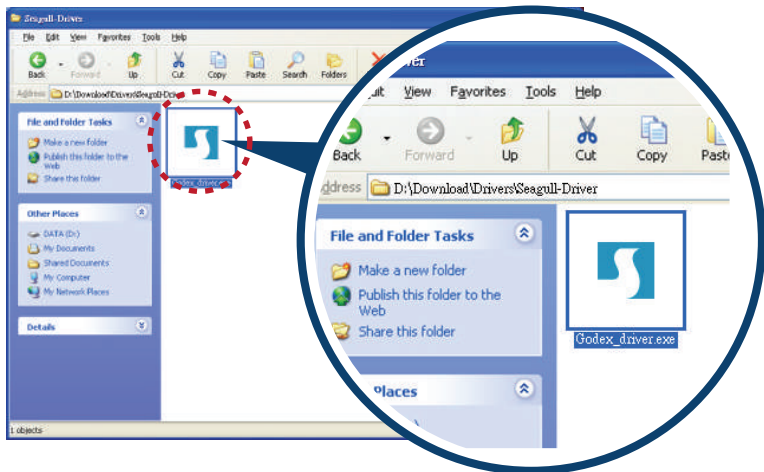
* Если вам нужны дополнительные ресурсы, инструменты или справочные материалы, вы можете найти их на компакт-диске Super Wizard. Просто нажмите «Other Choices» (Дополнительные опции) на экране приветствия, чтобы получить доступ к файлам.

2 Подготовка принтера к работе

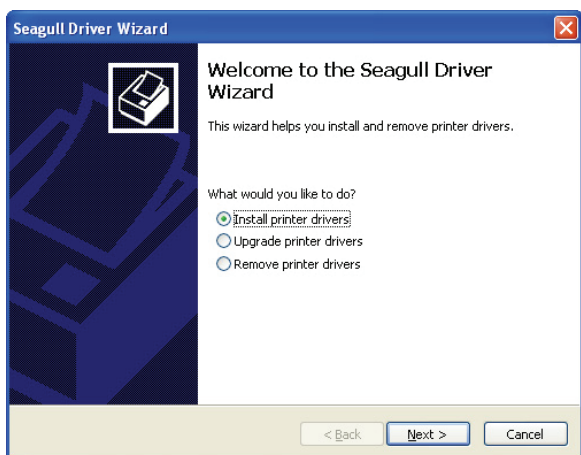
Установка драйвера принтера напрямую из папки компакт-диска

1. Вставьте компакт-диск продукта в привод CD / DVD на главном компьютере и откройте папку «Seagull Drivers» на компакт-диске.

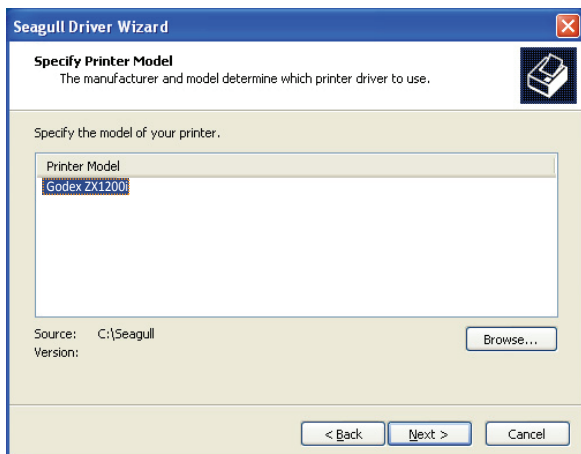
Выберите значок для файла драйвера и щелкните по нему, чтобы начать установку.



2. Мастер установки драйверов проведет вас через процедуру установки. Выберите «Установить драйверы принтера» и нажмите «Далее».

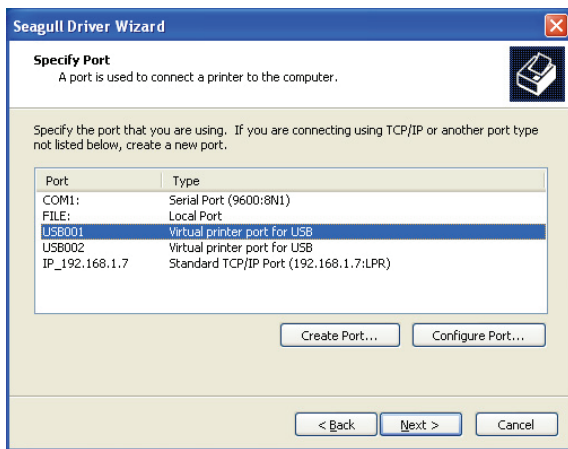


3. Укажите модель вашего принтера.

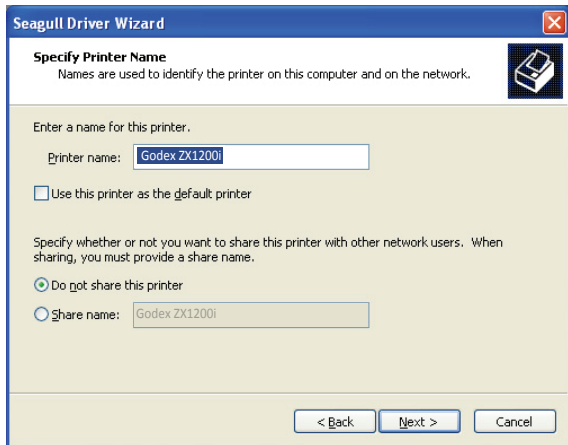


2 Подготовка принтера к работе

4. Укажите порт, используемый для подключения принтера к управляющему компьютеру.



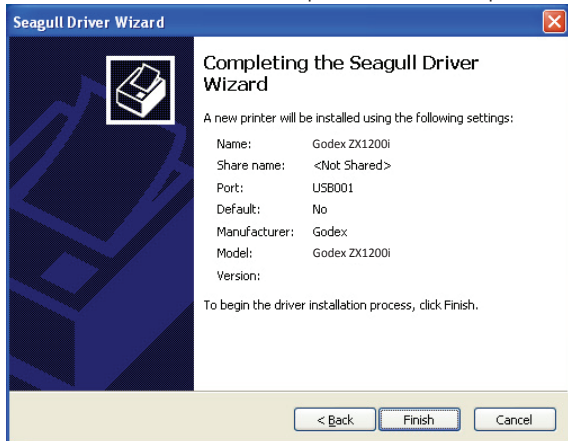
5. Введите имя принтера и назначьте соответствующие права.



6. По завершении установки будет выведена сводка настроек принтера.

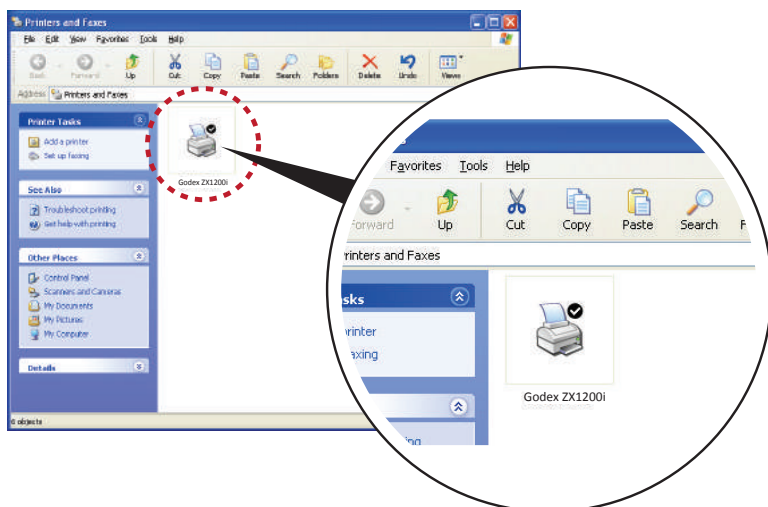
Проверьте, верны ли настройки принтера, и щелкните "Готово", чтобы приступить к копированию файлов драйвера.

Подождите окончания копирования и завершите установку.



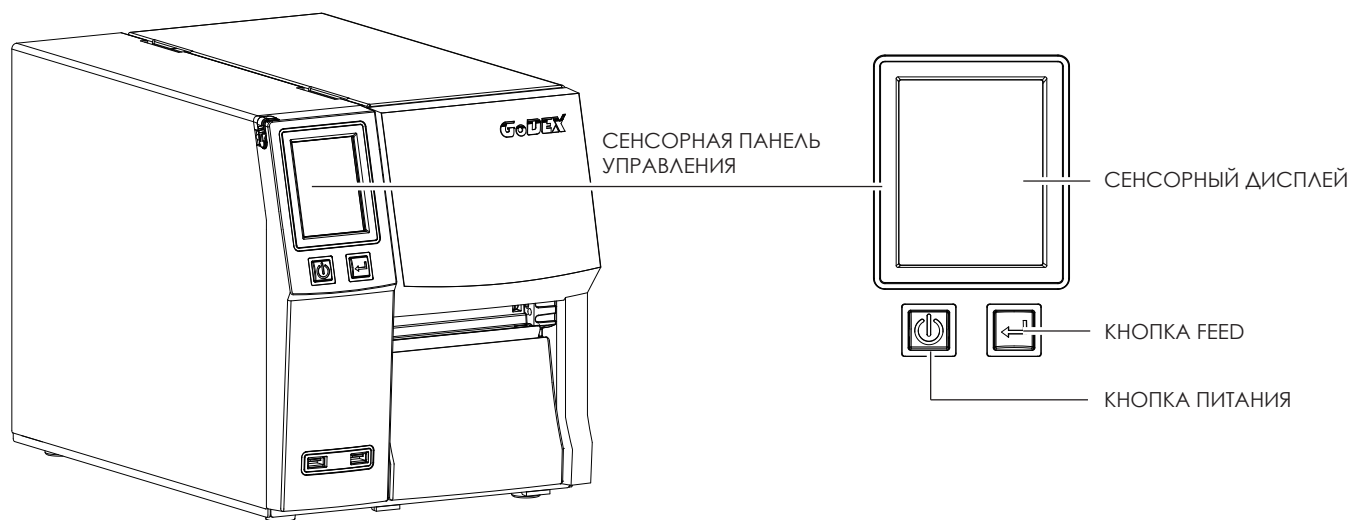
2 Подготовка принтера к работе

7. По завершении установки драйвера новый принтер должен стать видимым в папке "Принтеры и факсы".



3 Настройка и управление принтера

3.1 Панель управления



Кнопка ПИТАНИЯ

Нажмите кнопку ПИТАНИЯ, чтобы включить принтер. Появится НАЧАЛЬНЫЙ ЭКРАН. Если принтер находится в состоянии готовности к печати, на ЖК дисплее должно появиться сообщение «ГОТОВ».

Когда принтер включен, нажмите и удерживайте кнопку ПИТАНИЯ в течение 3 секунд, чтобы выключить принтер.

Кнопка FEED

Включите принтер и нажмите кнопку FEED.

Когда вы нажимаете кнопку FEED, принтер продвигает носитель до тех пор, пока кнопка FEED не будет отпущена. Если вы используете непрерывные носители, нажатие кнопки FEED будет увеличивать длину носителя до тех пор, пока кнопка не будет отпущена. Если вы используете носители с разрывами, однократное нажатие кнопки FEED продвинет только одну метку.

Если этикетка не останавливается в правильном положении, вам необходимо запустить функцию автоопределения для вашего носителя, см. Раздел 3.4 Калибровка этикетки и самотестирование.

ПАУЗА ПЕЧАТИ_Кнопка FEED

Нажатие кнопки FEED, когда принтер находится в режиме ожидания, переведет принтер в режим паузы. В этом режиме принтер может получать команды, но он сможет обработать их только после возврата в режим ожидания. Повторное нажатие кнопки FEED вернет принтер в режим ожидания.

Нажатие кнопки FEED во время печати остановит печать. Принтер возобновит печать после повторного нажатия кнопки FEED. Пример: во время выполнения задания на печать 10 этикеток вы нажимаете кнопку FEED, чтобы приостановить работу принтера. Две этикетки были напечатаны. Чтобы возобновить печать и распечатать оставшиеся восемь этикеток, вам нужно снова нажать кнопку FEED.

ОТМЕНА ПЕЧАТИ_Кнопка FEED

Нажмите и удерживайте кнопку FEED в течение 3 секунд во время печати, чтобы отменить задание на печать. Текущее задание на печать будет отменено. Пример: во время выполнения задания на печать 10 этикеток вы нажимаете кнопку FEED. Две этикетки были напечатаны. Задание на печать отменено, а остальные восемь этикеток не будут напечатаны.

3 Настройка и управление принтера

3.2 ЖК дисплей

Начало работы

Нажмите клавишу ПИТАНИЯ, чтобы включить принтер. Появится НАЧАЛЬНЫЙ ЭКРАН.



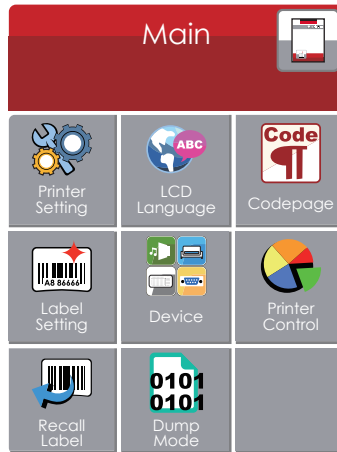
Если принтер находится в состоянии готовности к печати, на ЖК дисплее должно появиться сообщение «ГОТОВ». Используйте жесты на экране на навигации в ГЛАВНОМ МЕНЮ и других разделах для настройки.



Коснитесь экрана пальцем или стилусом, чтобы выбрать на экране нужные вам элементы, например иконки настроек.

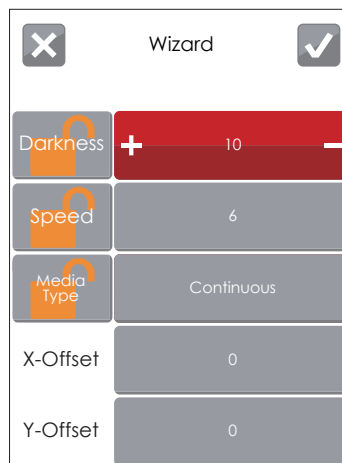
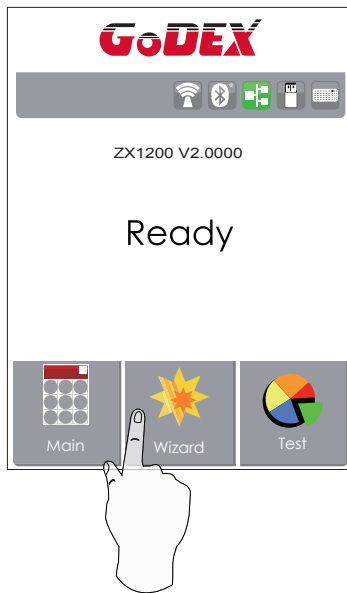
3 Настройка и управление принтера

На Начальном Экране находятся три функциональных режима для настройки принтера. Вы можете выполнять различные настройки функций в ФУНКЦИОНАЛЬНОМ РЕЖИМЕ.



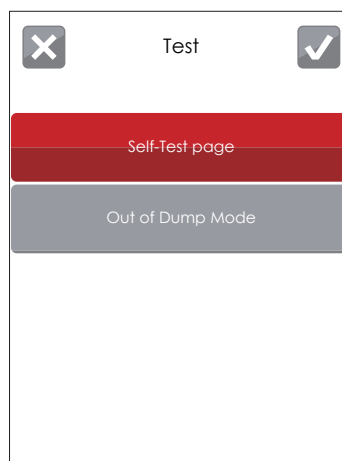
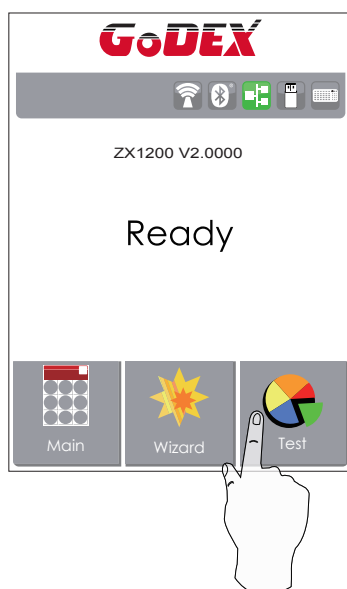
Нажмите "Main" --

На экране отобразятся подменю "Main"



Нажмите "Wizard" --

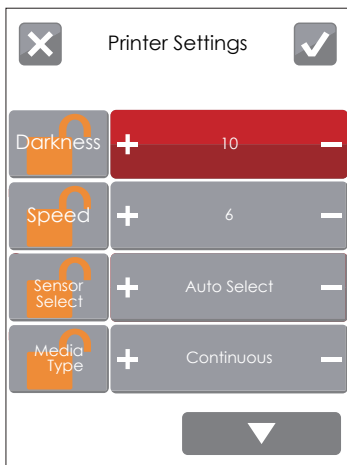
Здесь вы сможете настроить параметры печати, такие как "Яркость" "Скорость" и т.д.



Нажмите "Test" --


здесь вы можете произвести самопроверку принтера и выйти из режима отладки.

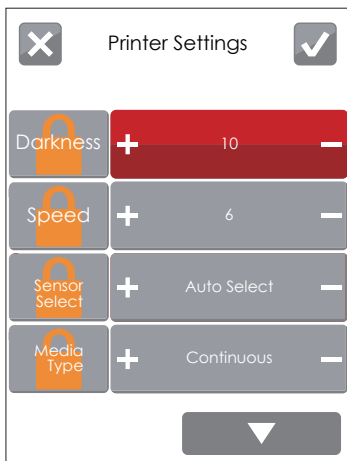
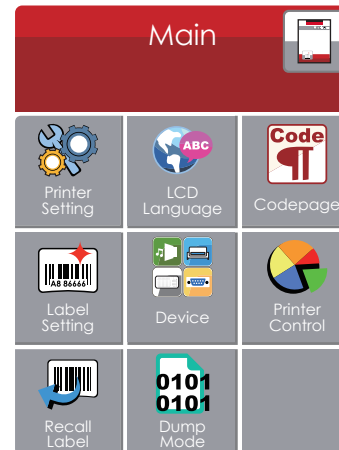
3 Настройка и управление принтера



Нажмите на  для сохранения настроек



Нажмите на  для выхода из меню без сохранения настроек



РАЗБЛОКИРОВАНО



ЗАБЛОКИРОВАНО

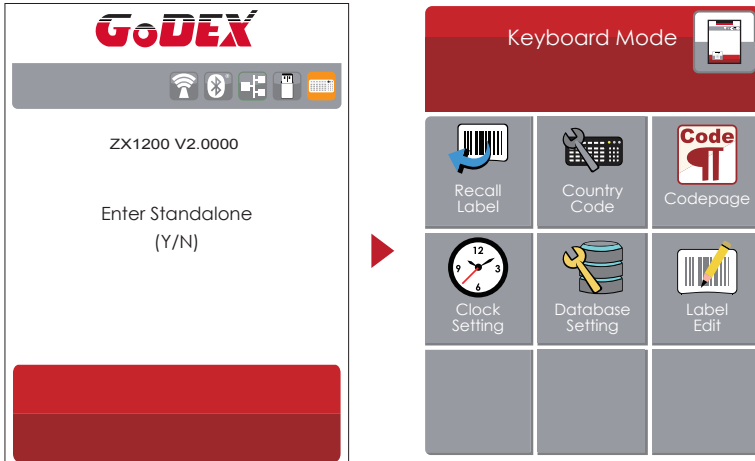


Если функции принтера заблокированы, принтер не может получать команды от GoLabel или любых устройств.

3 Настройка и управление принтера

Режим клавиатуры

При подключении USB клавиатуры к принтеру, на сенсорном экране отобразится «Вход в автономный режим». Нажмите клавишу «Y» на клавиатуре, чтобы войти в диалоговое окно «Режим клавиатуры».

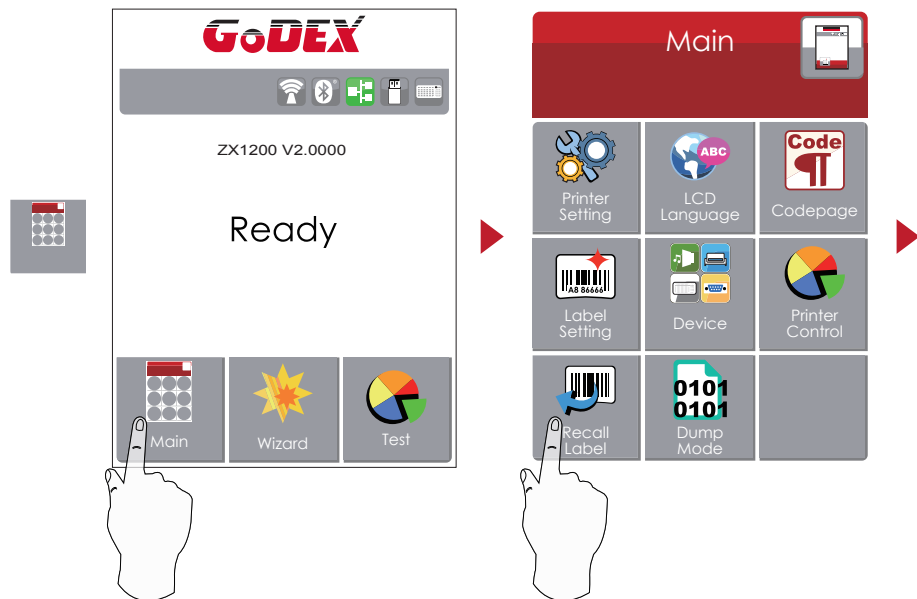


Функция предварительного просмотра метки

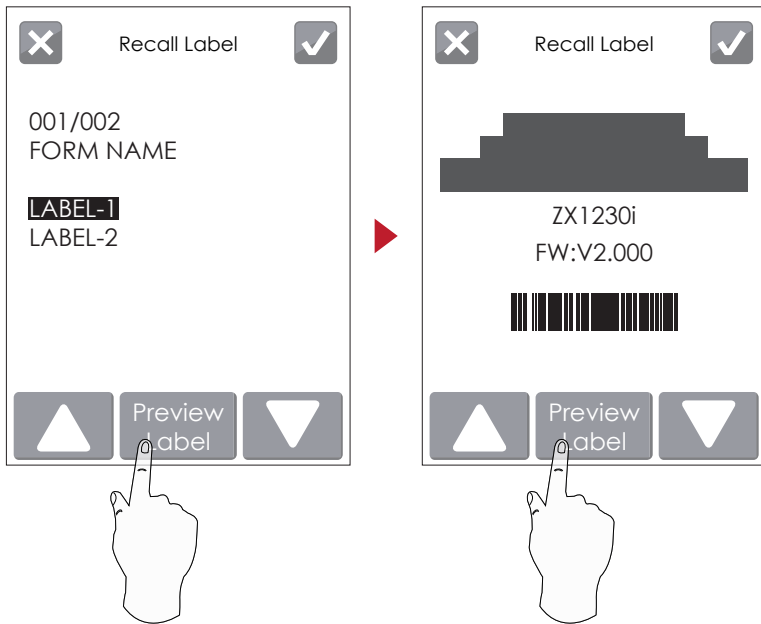
Пользователь может выбрать любые этикетки, сохраненные в принтере, и просмотреть их.

(См. Инструкции)

На Начальном экране нажмите для перехода в Главное Меню. В Главном Меню нажмите Отзыв Этикетки для перехода в режим просмотра этикеток.







3 Настройка и управление принтера

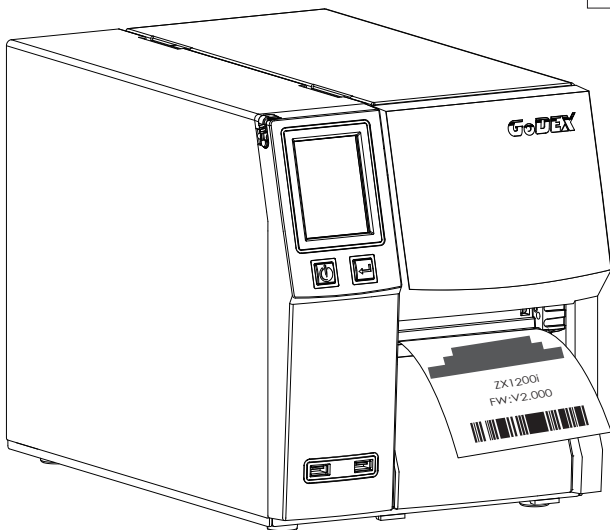
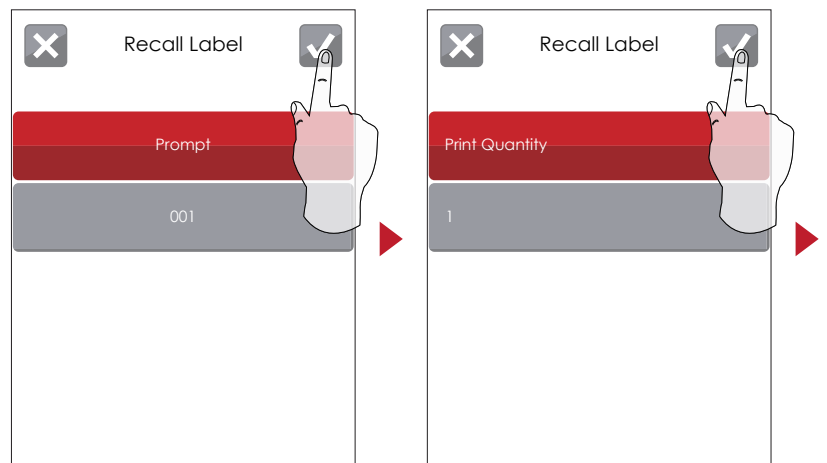


В разделе Отзыв Этикетки на экране будут показаны все сохраненные этикетки.

Время обработки данных будет увеличиваться с каждой новой открытой этикеткой.

-  Нажмите вверх для выбора этикетки.
-  Нажмите вниз для выбора этикетки
-  Нажмите Просмотр этикетки, чтобы увидеть печать этикетки.

Нажимайте  для перехода на следующую страницу



Распечатайте выбранную этикетку.

Примечание

* Вернитесь на начальный экран готовности после использования функции отзыва этикетки, чтобы принтер снова мог получать команды на печать.



3 Настройка и управление принтера

3.3 Функции ЖК дисплея

Главное меню



Установка параметров для принтера, напр. скорость печати, темнота. Также включает мастер печати для упрощения печати.



Выбор языка интерфейса из более чем 10 доступных языков.



Таблица значений, которая описывает набор символов для определенного языка



Установка параметров для печати этикеток, напр. поворот, сдвиг положения печати.



Настройки дополнительных модулей и портов подключения.



Функции самодиагностики для принтера, напр. тестирование печатающей головки, печать страницы самопроверки.



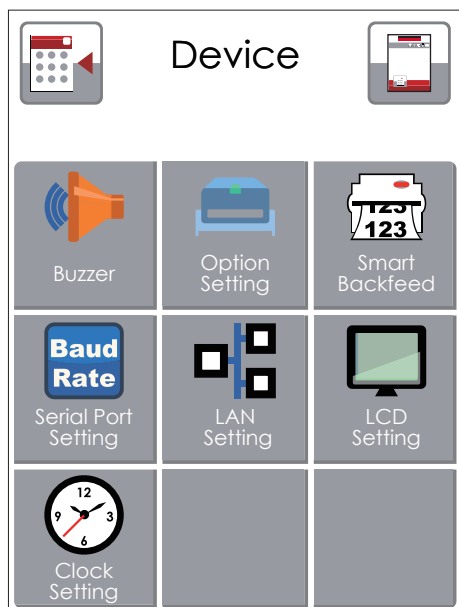
Отзыв этикетки



Режим отладки

3 Настройка и управление принтера

Системное меню



Звуковой сигнал



Настройка дополнительных модулей, напр. Резак, Отделитель, Аппликатор



Выберите ON. Печать этикеток вернется в исходное положение.



Настройка параметров для последовательного порта, напр. Скорость передачи, четность, биты данных, стоп-биты.



Сетевые настройки, напр. Номер порта, DHCP, динамический IP, шлюз по умолчанию, маска подсети.



Настройка ЖК дисплея, напр. Яркость, Контрастность, Энергосбережение, пароль



Настройка даты и времени - Год, Месяц, День, Час, Минута

3 Настройка и управление принтера

Настройка параметров в Меню настроек



| | | | |
|--------------------|--------------------|---------------------|---------------|
| | Яркость | 0-19 | |
| | Скорость | 2-5 | |
| Настройки принтера | Сенсор | Положение этикетки | Автоматически |
| | | | На просвет |
| | Тип этикетки | На отражение | |
| | | Этикетка с разрывом | |
| Режим печати | Прямая термопечать | Этикетки с меткой | |
| Положение отрыва | Термоперенос | Непрерывная | |
| Верх формы | | Прямая термопечать | |
| | | Термоперенос | |



| | |
|-----------------|--------------------|
| Язык интерфейса | Прямая термопечать |
| | Термоперенос |
| | 0-40 |
| | Применить |
| | Отмена |
| | English |
| | Deutsch |
| | 繁體中文 |
| | 簡體中文 |
| | Français |
| Español | |
| 日本語 | |
| Italiano | |
| Русский | |
| Türkçe | |



| | |
|------------------|----------|
| Кодовая страница | 850 |
| | 852 |
| | 437 |
| | 860 |
| | 863 |
| | 865 |
| | 857 |
| | 861 |
| | 862 |
| | 855 |
| | 866 |
| | 737 |
| | 851 |
| | 869 |
| | Win 1252 |
| | Win 1250 |
| | Win 1251 |
| | Win 1253 |
| Win 1254 | |
| Win 1255 | |
| Win 1257 | |



| | |
|--------------------|-----------------|
| Настройка этикетки | Поворот |
| | Отступ по оси X |
| | Отступ по оси Y |
| | Начать смещение |

3 Настройка и управление принтера



| | | | | | |
|----------------------|-----------------------------------|--------------------------|---------------------|---------------|--|
| Устройство | Звуковой сигнал | Вкл. | | | |
| | | Выкл. | | | |
| | Настройки дополнительных модулей | | Нет | | |
| | | | Резак | | |
| | | | Отделитель этикеток | | |
| | | | Аппликатор | | |
| | Умная протяжка | | Выкл. | | |
| | | | Вкл. | | |
| | Настройка последовательного порта | Скорость передачи данных | | 4800 бит/сек | |
| | | | | 9600 бит/сек | |
| | | | | 19200 бит/сек | |
| | | | | 38400 бит/сек | |
| | | | | 57600 бит/сек | |
| | | Четность | | Нет | |
| | | | | Нечетный | |
| | | | Четный | | |
| Биты данных | | | | 7 битов | |
| | | | | 8 битов | |
| Стоповые биты | | 1 бит | | | |
| | | 2 бита | | | |
| Сетевые настройки | DHCP | | Вкл. | | |
| | IP адрес | | 0.0.0.0 | | |
| | Маска подсети | | 255.255.255.0 | | |
| | Шлюз | | 192.168.0.254 | | |
| Настройки дисплея | Яркость | | 5 | | |
| | Контрастность | | 5 | | |
| | Энергосбережение | | 15 | | |
| | Пароль | | Выкл. | | |
| Настройка часов | Год | | | | |
| | Месяц | | | | |
| | День | | | | |
| | Час | | | | |
| | Минута | | | | |
| Управление принтером | Тест | | | | |
| | Образец шаблона | | | | |
| | Выбор памяти | | | | |
| | Очистить память | | | | |
| | Калибровка | | | | |
| | Сброс к настройкам по умолчанию | | | | |
| Мастер настройки | Яркость | | 2-5 or 7 | | |
| | Скорость | | 0-19 | | |
| | Тип этикетки | | Этикетка с разрывом | | |
| | | | Этикетка с меткой | | |
| | | | Непрерывная | | |
| | Отступ по оси X | | | | |
| Отступ по оси Y | | | | | |
| Bluetooth | Очистить привязку | | Включить | | |
| | | | Выключить | | |
| | Сделать устройство видимым | | Включить | | |
| | | | Выключить | | |
| | SSP | | Включить | | |
| | | | Выключить | | |
| ПИН код | | 0000 | | | |
| | Поиск устройств | | | | |
| Тест | Страница самопроверки | | | | |
| | Выход из режима отладки | | | | |



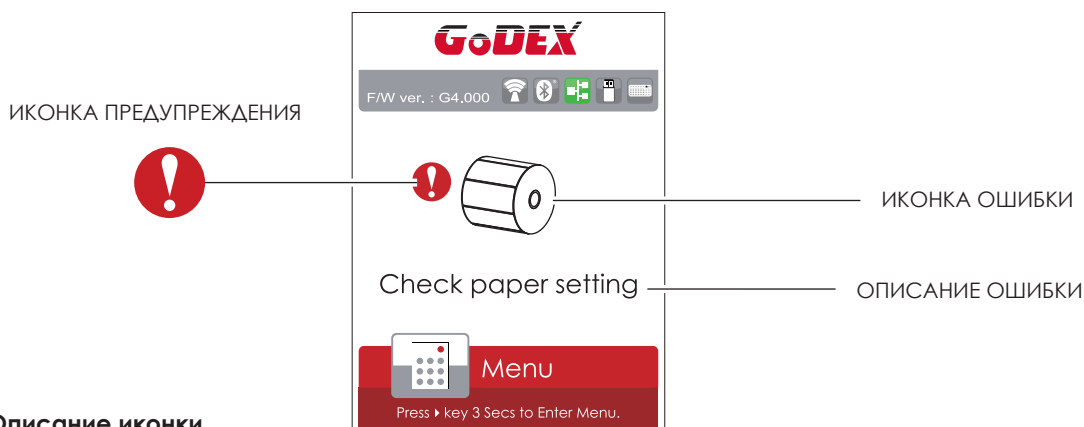
3 Настройка и управление принтера

Состояние ЖК дисплея

Когда принтер находится в состоянии ожидания (готовности к печати), на ЖК дисплее отображается "Готов". Печатать можно только при состоянии "Готов".



При возникновении любой ошибки, на ЖК дисплее принтера отобразится изображение ошибки, показывающий тип ошибки. Благодаря этому уведомлению ошибку можно исправить.



Описание иконки



На уровень выше

Появляется на иконке НАВИГАЦИИ в меню настроек. Нажав на иконку справа вверху, вы вернетесь на уровень выше.



В Главное Меню

Появляется на иконке НАВИГАЦИИ в меню настройки значений. Нажав на иконку слева вверху, вы вернетесь в Главное Меню.



Заблокировать

В меню настройки значений нажмите на эту иконку, чтобы зафиксировать значение и предотвратить непредвиденные изменения.



Разблокировать

Нажмите на иконку снова, чтобы разблокировать значение.

3 Настройка и управление принтера

3.4 Калибровка этикетки и самотестирование

Калибровка этикетки

Принтер может автоматически определять и сохранять высоту этикетки. Это означает, что хост-компьютеру нет необходимости передавать высоту этикетки на принтер.

Самопроверка

Функция самопроверки позволяет проверить, нормально ли работает принтер.

Процедуры калибровки размера этикетки и самопроверки:

1. Убедитесь, что материал этикетки установлен правильно.
2. Выключите принтер и нажмите кнопку FEED.
3. Снова включите принтер, одновременно нажимая кнопку FEED. Когда светодиод начнет мигать красным, отпустите кнопку FEED. Принтер начнет измерять и сохранять высоту этикеток.
4. После того, как принтер успешно откалибрует этикетку, он напечатает этикетку для самопроверки.

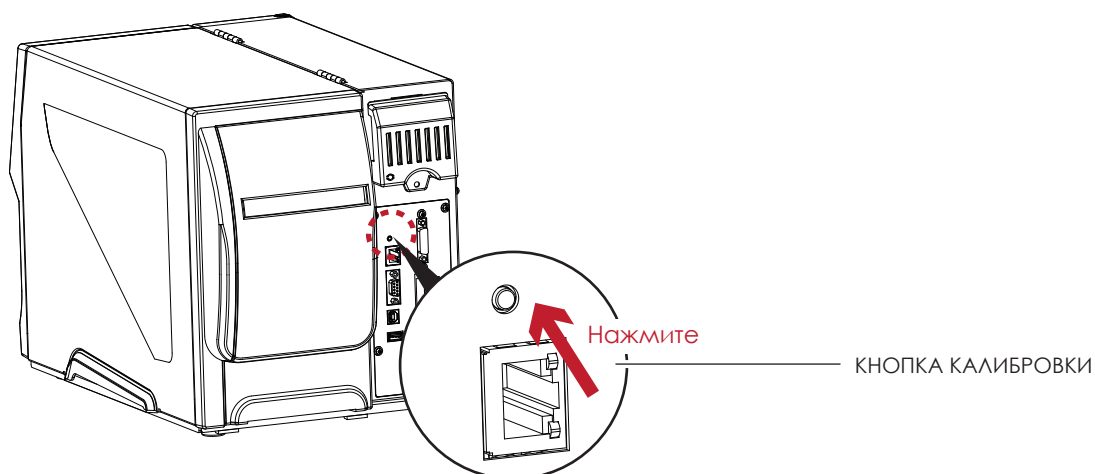
Содержимое распечатки для самопроверки указано ниже.

| | |
|---|---------------------------------------|
| Модель и версия | ZX1200i:GX.XXX |
| Настройка USB ID | USB S/N:12345678 |
| Настройка последовательного порта | Serial port:96,N,8,1 |
| MAC-адрес Ethernet порта | MAC Addr:xx-xx-xx-xx-xx-xx |
| Настройка протокола IP | DHCP Enable |
| IP-адрес Ethernet порта | IP xxx.xxx.xxx.xxx |
| Настройка шлюза | Gateway xxx.xxx.xxx.xxx |
| Настройка маски сети | Sub-Mask xxx.xxx.xxx.xxx |
| | ##### |
| Число установленных модулей DRAM | 1 DRAM installed |
| Размер буфера изображения | Image buffer size:1500 KB |
| Количество форм | 0000 FORM(S) IN MEMORY |
| Количество графических элементов | 0000 GRAPHIC(S) IN MEMORY |
| Количество шрифтов | 000 FONT(S) IN MEMORY |
| Количество шрифтов для азиатских языков | 000 ASIAN FONT(S) IN MEMORY |
| Количество баз данных | 000 DATABASE(S) IN MEMORY |
| Количество масштабируемых шрифтов | 000 TTF(S) IN MEMORY |
| Объем свободной памяти | 4073 KB FREE MEMORY |
| Скорость, плотность, точка привязки, направление печати | ^S4 ^H8 ^R000 ~R200 |
| Ширина этикетки, длина формы, положение остановки | ^W102 ^Q100,3 ^E18 |
| Резак, отделитель, режим | Option:^D0 ^O0 ^AD |
| Настройка датчика | Reflective AD:1.96 2.84 2.49[0.88_23] |
| Кодовая страница | Code Page:850 |

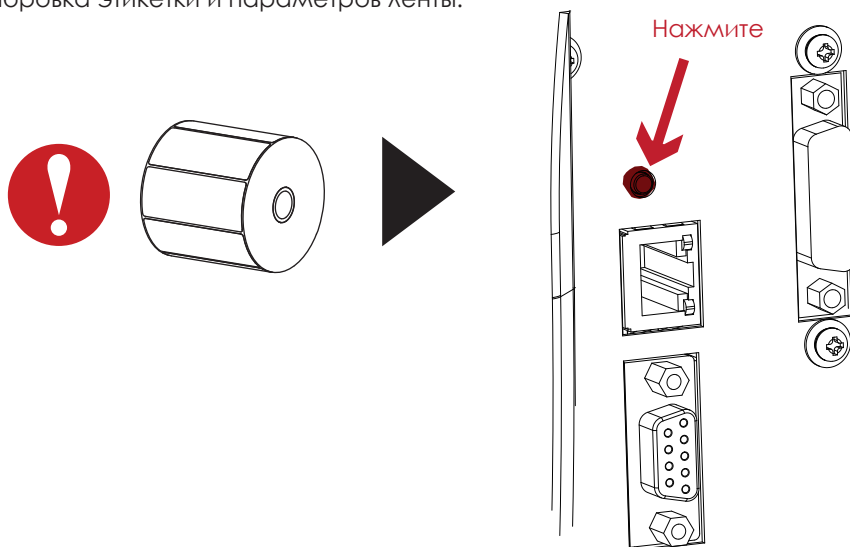
3 Настройка и управление принтера

Кнопка калибровки этикетки

Кнопка для калибровки этикетки, в случае если принтер сталкивается с «Ошибкой носителя», когда принтер запускается впервые или происходит замена этикетки или термотрансферной ленты на другой тип. Например, замена этикетки с разрывом на непрерывную этикетку или этикетку с меткой.



Нажмите кнопку калибровки и удерживайте ее нажатой в течение 2 секунд, после чего произойдет автоматическая калибровка этикетки и параметров ленты.



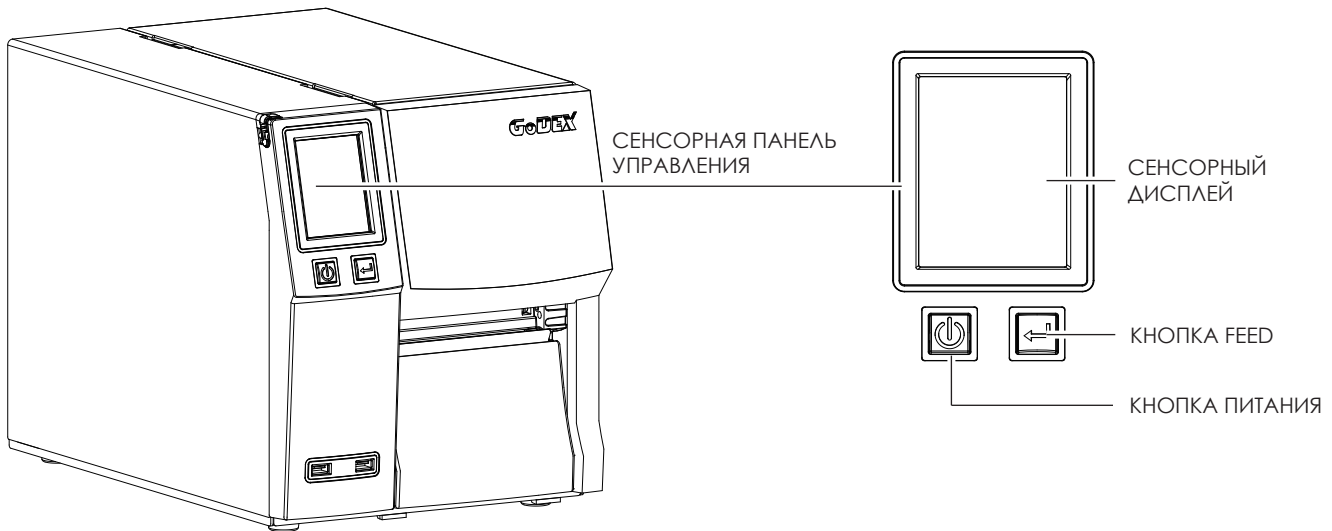
Примечание

* Нажатие кнопки калибровки эквивалентно команде автоматического обнаружения "~S,SENSOR", которая отменяет задание печати и выполняет немедленную калибровку этикетки.

3 Настройка и управление принтера

3.5 Предупреждения об ошибках

В случае проблемы, препятствующей нормальному функционированию принтера, на ЖК дисплее появится предупреждение об ошибке и раздадутся звуковые сигналы. Предупреждения об ошибках описаны в таблице ниже.

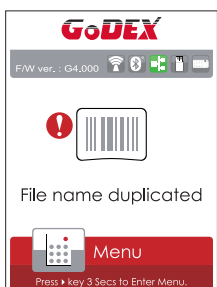
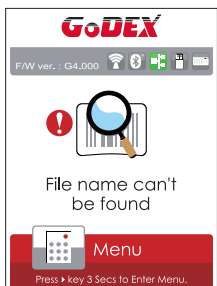
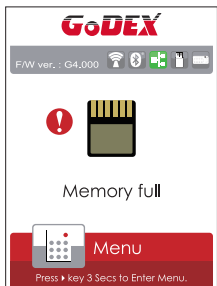


Статус
Панели Управления

| Тип | Гудки | Описание | Решение |
|-----|-------------|---|--|
| | 2 x 4 гудка | Механизм печати не закрыт должными образом. | Откройте механизм печати и закройте его снова. |
| | Нет | Высокая температура печатающей головки | После остывания печатающей головки принтер переключается в режим ожидания. |
| | 2 x 3 гудка | Лента не вставлена и принтер выводит ошибку. | Убедитесь, что принтер находится в режиме прямой термопечати. |
| | | Кончилась лента или узел подачи этикеток не движется. | Замените рулон термотрансферной ленты. |

3 Настройка и управление принтера

Статус Панели Управления



| Тип | Гудки | Описание | Решение |
|------------------|-------------|--|--|
| Ошибка материала | 2 x 2 гудка | Бумага не обнаружена. | Убедитесь, что датчик этикеток расположен правильно. Если датчик по-прежнему не обнаруживает бумагу, запустите функцию автоопределения. |
| | | Кончилась бумага. | Замените рулон этикеток. |
| | | Проблема с подачей материала. | Возможные причины: материал для печати застрял вокруг резинового валика; датчик не может обнаружить расстояние или черную метку между этикетками; отсутствует бумага. Выполните сброс датчика. |
| Ошибка файла | 2 x 2 гудка | Память заполнена. Принтер распечатывает сообщение "Файловая система заполнена". | Удалите ненужные данные или установите дополнительную память. |
| | | Не удается найти файл. Принтер распечатывает сообщение "Имя файла не найдено". | Используйте команду "~X4" для печати всех файлов. После этого убедитесь, что файлы существуют и их имена верны. |
| | | Файл с таким именем уже существует. Принтер распечатывает сообщение "Повторяющееся имя". | Измените имя файла и снова попробуйте сохранить его. |
| | | | |

3 Настройка и управление принтера

3.6 USB хост

Определение: Порт USB-хост поддерживает любое устройство: USB-накопитель, клавиатуру или сканер.

Назначение

USB-накопитель : Расширяет пользовательскую память, которую можно использовать для загрузки файлов элементов графики, шрифтов, форматов этикеток, баз данных и команд объемом до 32 Гб. Также можно обновлять прошивку принтера, копируя новую версию на карту памяти USB.

Подключение USB клавиатуры к принтеру для работы в «Автономном» режиме.

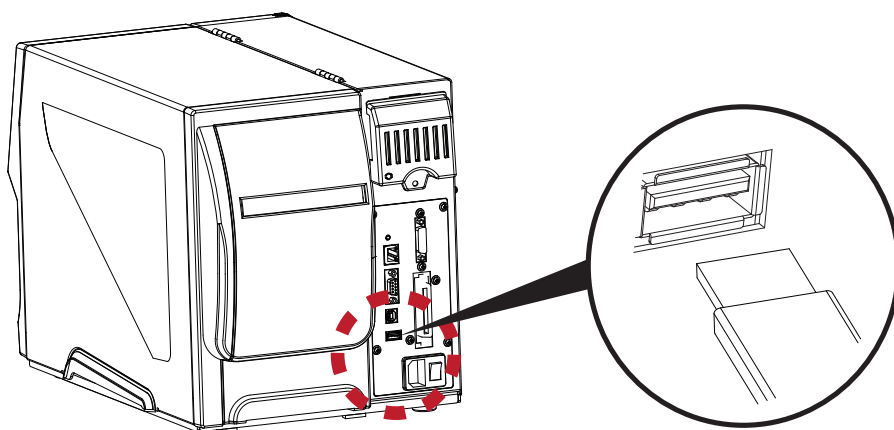
Подключение USB сканера к принтеру для работы в «Автономном» режиме.

Использование дополнительной памяти

USB-накопитель : Она поддерживает функцию горячего подключения; принтер создаст папку "\LABELDIR" и подключит "USB-накопитель пользователя" к "Расширенной памяти" автоматически после установки пользователем карты памяти USB в принтер GoDEX модели "I".

Подключите принтер со вставленным USB-накопителем к ПК через USB или Ethernet порт и запустите программу "GoLabel" для загрузки файлов элементов графики, шрифтов, форматов этикеток, баз данных и команд на принтер.

Подробное описание процедур загрузки вы можете найти в разделе "Онлайн помощь GoLabel".



Использование для обновление прошивки

Извлеките USB-накопитель из принтера и вставьте ее в порт USB на ПК, удалите файл прошивки "*.bin" из папки "\LABELDIR\FW" на USB-накопитель, если она существует; либо создайте папку "\LABELDIR\FW" на накопителе, если таковой там нет.

Скопируйте новую версию прошивки "xxxx.bin" в папку "\LABELDIR\FW". Затем извлеките USB-накопитель и вставьте его обратно в принтер, на котором нужно обновить прошивку.

Принтер обновит прошивку автоматически, когда обнаружит, что версия прошивки в папке "\LABELDIR\FW" на USB-накопителе является более свежей, чем на принтере.

Не извлекайте USB-накопитель, пока идет обновление и сообщение "Запись с флэш-карты..." отображается на дисплее.

3 Настройка и управление принтера

USB Клавиатура

- При подключении USB-клавиатуры к принтеру на сенсорном дисплее отобразится «Переход в Автономный режим», нажмите клавишу «Y» на клавиатуре, чтобы войти в меню «Режим клавиатуры».
- Здесь есть шесть под-меню: «Отзыв этикетки», «Код страны», «Кодовая страница», «Настройка часов», «Настройка базы данных».

В меню "Отзыв этикетки" возможно только управление с клавиатуры, как описано ниже:

1. Нажмите клавишу "ESC" для выхода из автономного режима или возврата к предыдущему диалогу.
2. Нажмите "F1", это позволит принтеру перейти из режима готовности в автономный режим.
3. Нажатие клавиши "ENTER", клавиш "стрелок" и клавиш "с буквами" позволит выполнить ввод с клавиатуры, как обычно на ПК, для возврата этикетки в автономном режиме.

USB Сканер

- При подключении USB сканера к принтеру на сенсорном дисплее отобразится «Переход в Автономный режим», нажмите клавишу «Y» на клавиатуре, чтобы войти в меню «Режим клавиатуры»
- Сканер используется в автономном режиме для сканирования "Серийного номера, переменной" и количества для печати, тогда как принтер выводит сообщение на ЖК дисплей и ожидает ввода данных.

Примечание

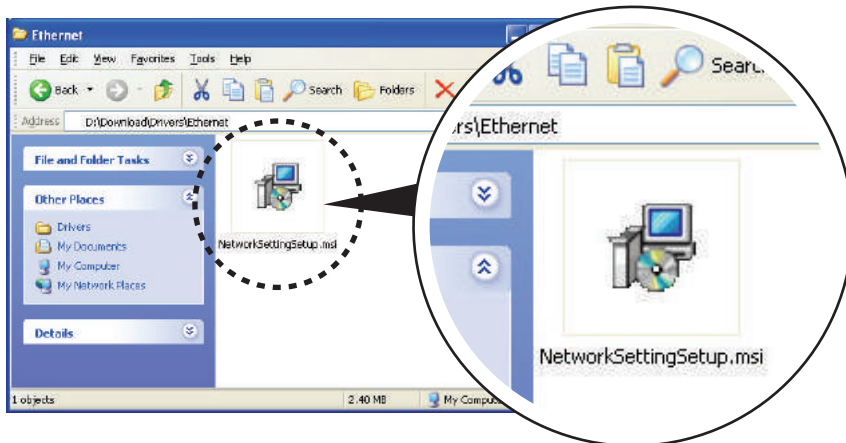
- * Порт USB-хост на принтерах моделей "i" и "x" не снабжен функцией концентратора.
- * Поддерживаются USB-накопители в формате FAT32 и размером не более 32 Гб. В число сертифицированных поставщиков входят Transcend, Apacer, Patriot, Corsair и Kingston.
- * Функция загрузки файлов элементов графики, шрифтов, форматов этикеток, баз данных и команд управляется программой GoLabel на ПК и должна пройти через сам принтер модели "i" или "x".
- * Пользователь может скопировать всю папку "\\LABELDIR" с карты памяти USB на ПК и наоборот. Копирование подпапок или отдельных файлов в "\\LABELDIR" на ПК и обратно не поддерживается.

4 ПО NetSetting для Ethernet

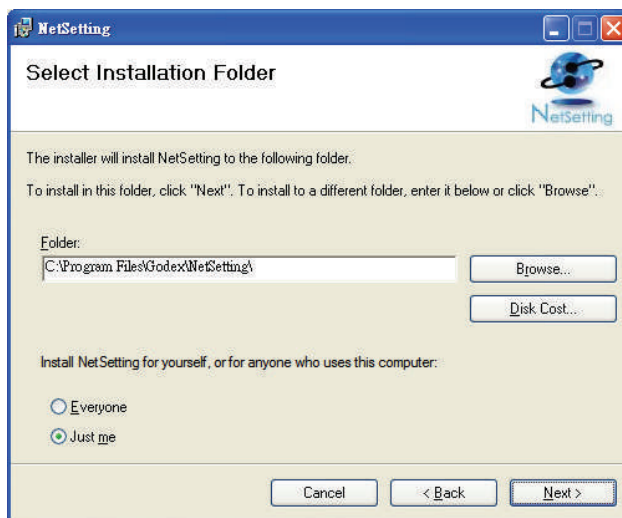
4.1 Установка программного обеспечения NetSetting

Программа NetSetting используется для управления конфигурацией сети при подключении к принтеру через порт Ethernet. Она может быть загружена с официального веб-сайта. Для установки NetSetting выполните следующие действия

1. Вставьте компакт-диск продукта в дисковод на управляющем компьютере и откройте папку "Ethernet" на компакт-диске.
2. Выберите значок для установочного файла NetSetting и щелкните его, чтобы начать установку.



3. Следуйте инструкциям на экране. Мастер Установки проведет вас через процедуру установки.
4. Укажите "Папку установки".



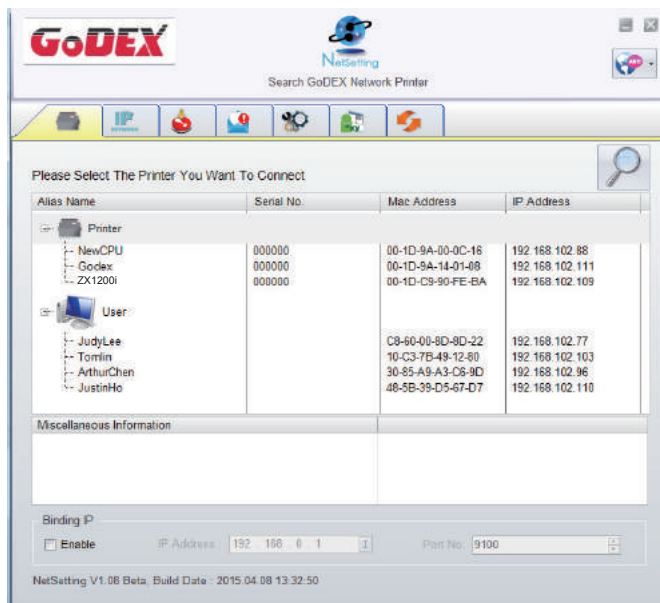
3. Следуйте инструкциям на экране. Мастер Установки проведет вас через процедуру установки.
4. Укажите "Папку установки".



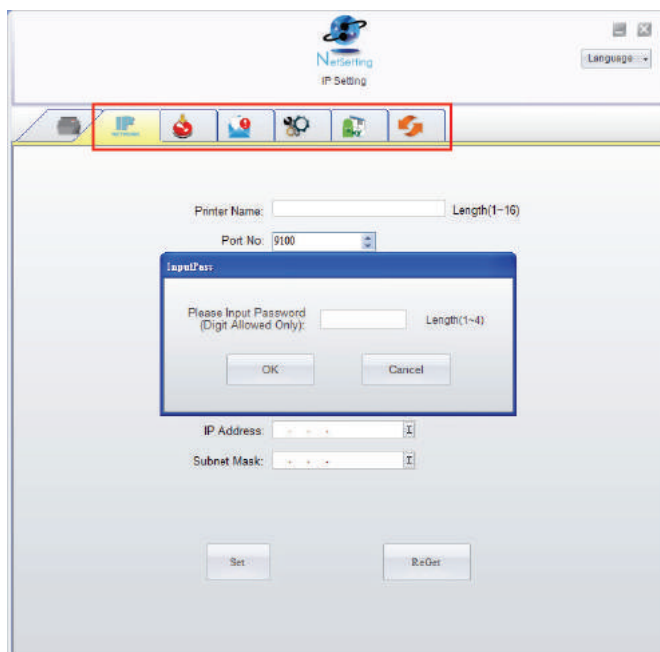
4 ПО NetSetting для Ethernet

4.2 Интерфейс NetSetting

Щелкните на значок NetSetting для запуска программы, появится начальная страница, показанная ниже. На этой странице отображается основная информация о подключенном принтере и ПК.



Щелкните значок увеличительного стекла для поиска принтеров Godex в сетевой среде, подключенных через порт Ethernet. После обнаружения подключенного принтера Godex, он будет показан в списке на начальной странице.



В верхней части интерфейса находятся шесть вкладок, которые можно использовать для настройки различных параметров сети. Но в целях безопасности данных для входа в меню конфигурации необходим пароль.

Примечание

* Пароль по умолчанию - "1111". Пароль можно изменить позже во вкладке "Настройка IP".

4 ПО NetSetting для Ethernet

Настройка IP

Во вкладке "IP Settings" ("Настройка IP") можно изменить имя принтера, имя порта, настройки шлюза и пароль для настройки принтера. Также можно изменить IP адрес принтера по DHCP или статическому IP.

Printer Name: Godex Length(1~16)

Port No: 9100

Default Gateway: 192 . 168 . 0 . 254

Password: 1111 Length(1~4)

Get IP From DHCP Server

Static IP

IP Address: 192 . 168 . 102 . 55

Subnet Mask: 255 . 255 . 255 . 0

Set Refresh

Нажатие кнопки "Set" ("Установить") применяет настройки, а кнопки "ReGet" ("Обновить") - обновляет их значения.

Примечание

* Чтобы полностью воспользоваться преимуществами программы NetSetting, необходимы знания основных принципов работы с сетью. За необходимой информацией о настройках сети обращайтесь к своему сетевому администратору.

* При включении DHCP, если вы увидите IP адрес вида: IP = 169.254.229.88, Маску сети = 255.255.0.0, Шлюз = invariable (последнее значение), значит IP-адрес недействителен.

4 ПО NetSetting для Ethernet

Настройка пути уведомлений

При возникновении ошибки на принтере, NetSetting будет отправлять уведомления на указанный адрес электронной почты. Уведомления отправляются по протоколу SMTP и/или SNMP.

Установить или изменить конфигурации протоколов SMTP и SNMP можно на вкладке "Настройка пути уведомления".

GoDEX NetSetting Alert Mail Setting

Enable SMTP Alert Message Notification

Login Account: default Length(1~64)
Login Password: ***** Length(1~16)
Server IP Address: 192 . 168 . 0 . 1 xxx.xxx.xxx.xxx
Mail Subject: Barcode printer message Length(1~60)
Mail From Address: default@default.com Length(1~32)
Mail To Address: default@default.com Length(1~32)
Duration Cycle: 1 0 ~ 168 Hours
Event Counter: 5 1 ~ 100

Enable SNMP Alert Message Notification

SNMP Community: public Length(1~16)
SNMP Trap Community: public Length(1~16)
Trap IP Address: 192 . 168 . 0 . 1 xxx.xxx.xxx.xxx

Set Refresh

Нажатие кнопки "Set" ("Установить") применяет настройки, а кнопки "ReGet" ("Обновить") - обновляет их значения.

4 ПО NetSetting для Ethernet

Настройка уведомлений

При использовании функции уведомления, можно решить, какие ошибки следует отправлять оператору. Кроме того, уведомления могут быть настроены для отправки по протоколам SMTP, SNMP или обоим.



Нажатие кнопки "Set" ("Установить") применяет настройки, а кнопки "ReGet" ("Обновить") - обновляет их значения.

4 ПО NetSetting для Ethernet

Конфигурация принтера

Установка или изменение конфигураций подключенного принтера. Большинство основных настроек можно выполнить на этой странице.

The screenshot shows the 'Printer Configuration' window for a GODEX printer. The interface is organized into several sections:

- Printer Setup:** Contains dropdown menus for Printer Model (ZX1200i), Tear-off Position (12), Speed (2), Darkness (12), Dispenser/Applicator (0 (None)), Labels per Cut (0), and Printing Mode (Thermal Transfer).
- Serial Port Setting:** Includes Baud Rate (4800), Parity (None), Data Bits (8), and Stop Bits (1).
- Miscellaneous:** Includes LCD Language (Traditional Chinese), Sensing Mode (0 - Reflective), Keyboard Country Code (US), Pre-Printing (OFF), Code Page (Code Page 850), Top Of Form (ON), and Buzzer (ON).

At the bottom of the window, there are two buttons: 'Set' and 'Refresh'.

Нажатие кнопки "Set" ("Установить") применяет настройки, а кнопки "ReGet" ("Обновить") - обновляет их значения.

4 ПО NetSetting для Ethernet

Пользовательская команда

Вкладка "User Command" ("Пользовательская команда") предоставляет пользователю интерфейс связи для управления принтером. Введите команды принтера в окне "Input command" ("Ввод команды") и нажмите кнопку Send Command ("Отправить команду"). Команды будут отправлены на принтер. Для некоторых команд будут возвращаться ответные сообщения, которые будут отображаться в окне "Output message" ("Выходное сообщение").



Нажатием кнопки "Send command" ("Отправить команду") можно отправлять команды принтера через порт Ethernet, управляя принтером удаленно.

4 ПО NetSetting для Ethernet

Обновление прошивки

Во вкладке "Firmware Upgrade" ("Обновление прошивки") отображается текущая версия прошивки принтера. Если вам необходимо обновить прошивку принтера, просто укажите местоположение файла прошивки и нажмите кнопку "Start Download Firmware" ("Начать загрузку прошивки"). Прошивка принтера может быть обновлена удаленно.



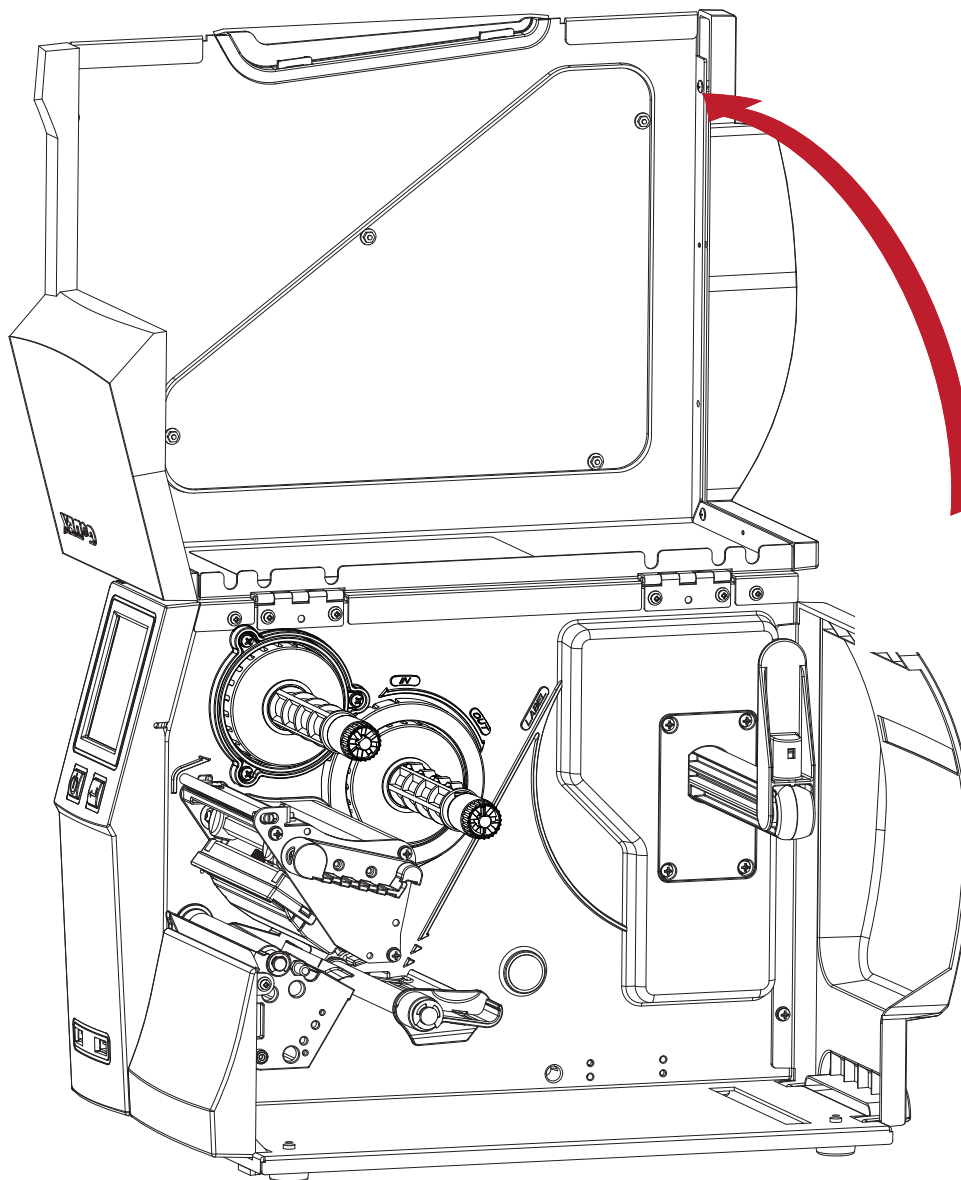
Помимо обновления прошивки, можно нажать кнопку "Recover to factory Settings" ("Сбросить к заводским настройкам"), чтобы вернуть конфигурацию принтера к заводским настройкам по умолчанию.

5 Аксессуары

5.1 Подготовка

Перед установкой дополнительных модулей, пожалуйста, произведите следующие приготовления:

1. Выключите принтер.
Не забывайте выключать принтер перед установкой любого модуля.
2. Откройте крышку принтера.



Установите принтер на плоскую поверхность и откройте крышку принтера.

Примечание

- * Не забудьте выключить принтер перед началом установки.
- ** Не используйте для резки клейких этикеток! Остатки клея останутся на лезвии ножа и ухудшат его работу.
- *** При обычных условиях использования бумаги, резак выполняет 300000 отрезков тяжелой бумаги толщиной до 250 μm или 100 000 отрезков пластикового листа толщиной до 300 μm .

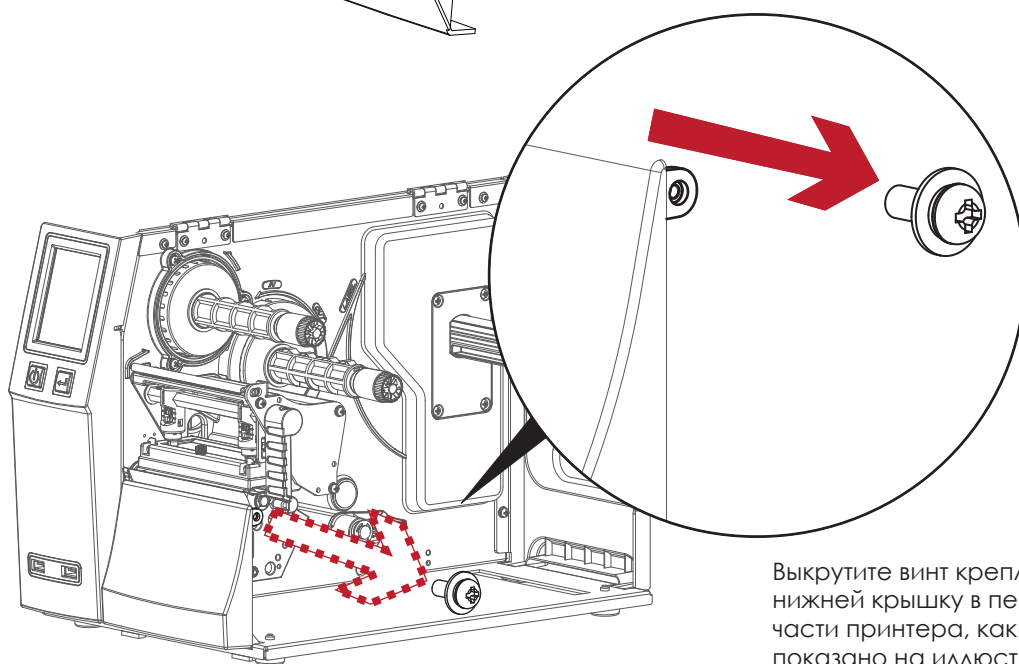
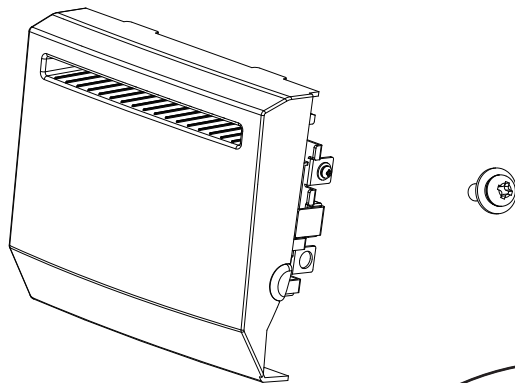
5 Аксессуары

5.2 Установка резака

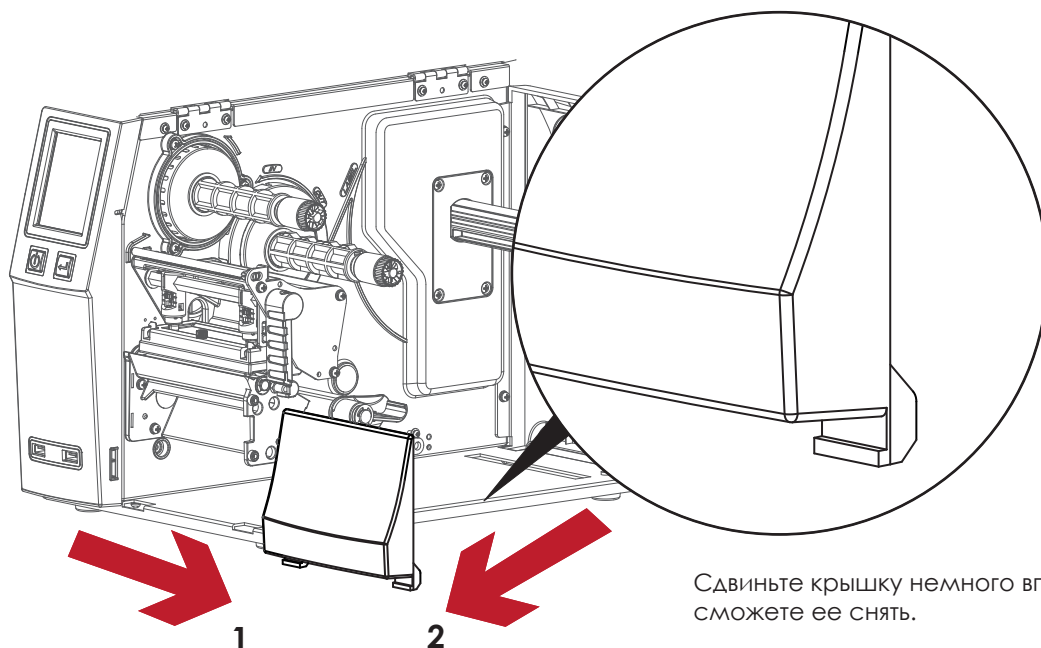
Обзор резака

1. Модуль резака

2. Винты



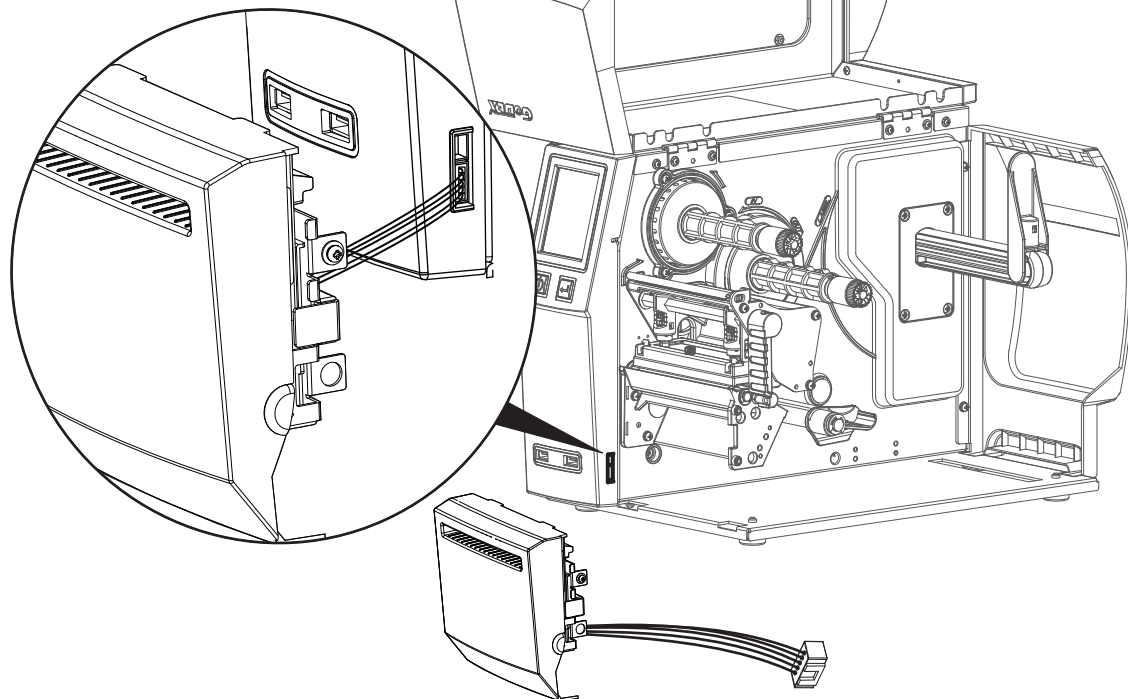
Выкрутите винт крепления нижней крышки в передней части принтера, как показано на иллюстрации.



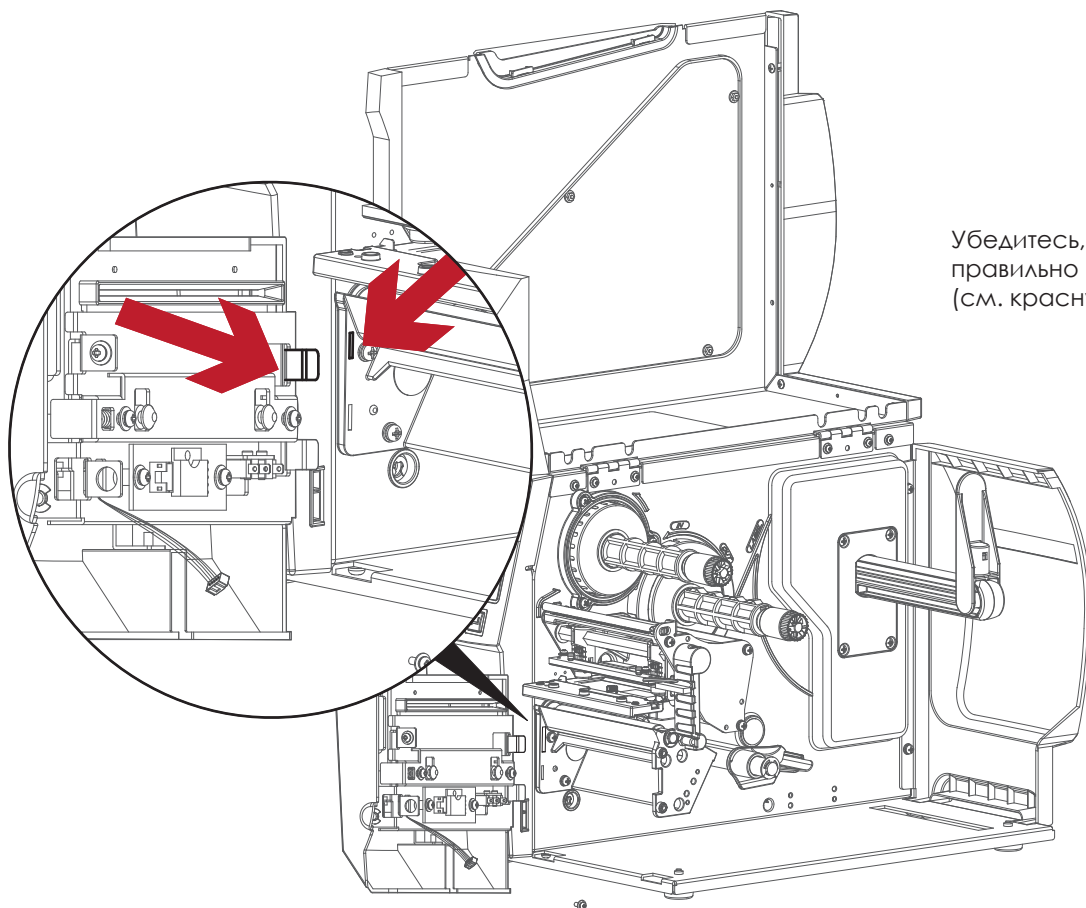
Сдвиньте крышку немного вправо и вы сможете ее снять.

5 Аксессуары

Подключите кабель резака в разъем для него на принтере.

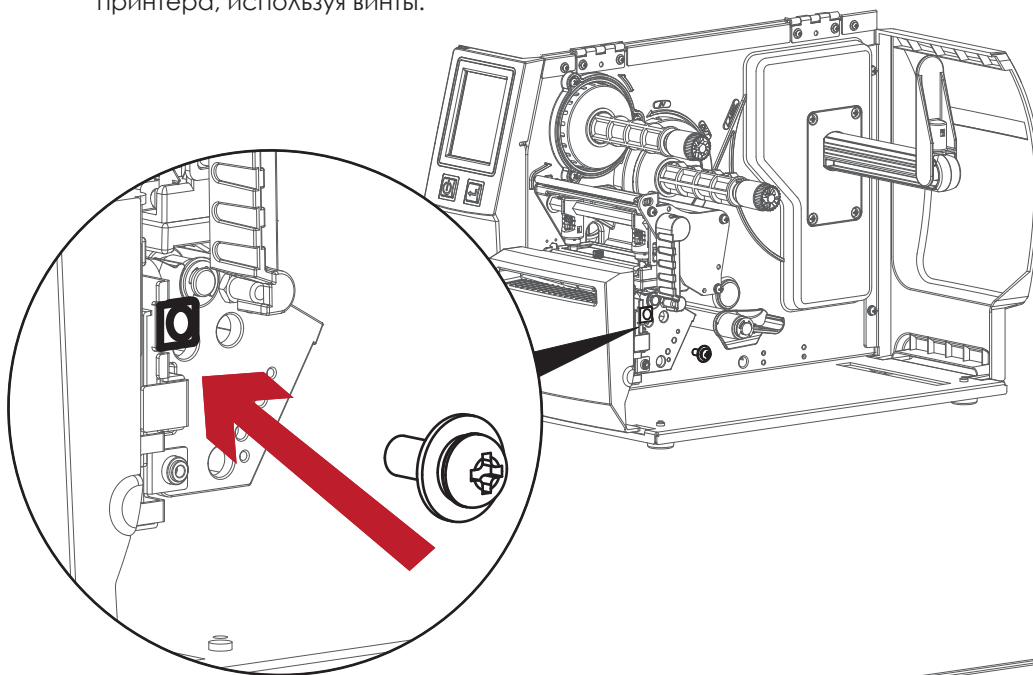


Убедитесь, что режущий модуль правильно вставлен в принтер (см. красную стрелку).

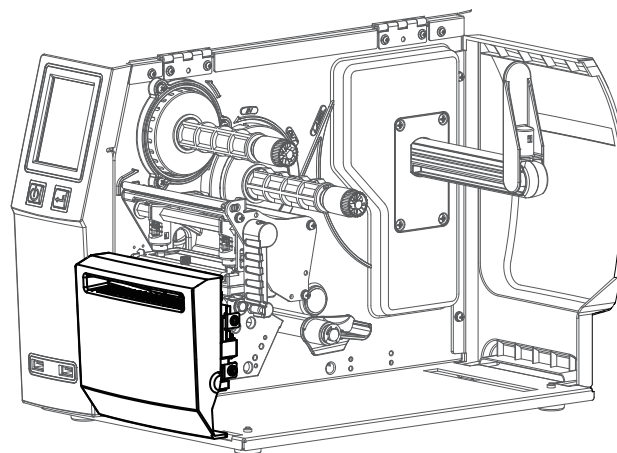


5 Аксессуары

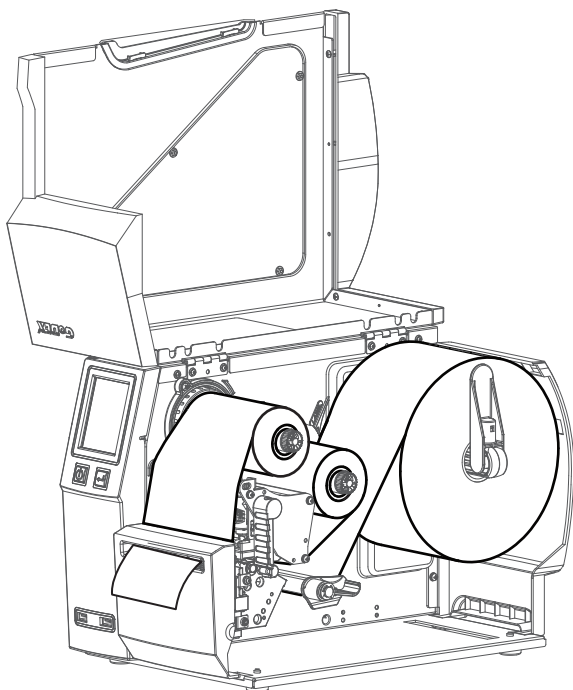
Закрепите резак на корпусе принтера, используя винты.



Установка модуля резака завершена.



Установите рулон этикетки и термотрансферную ленту и закройте крышку принтера.



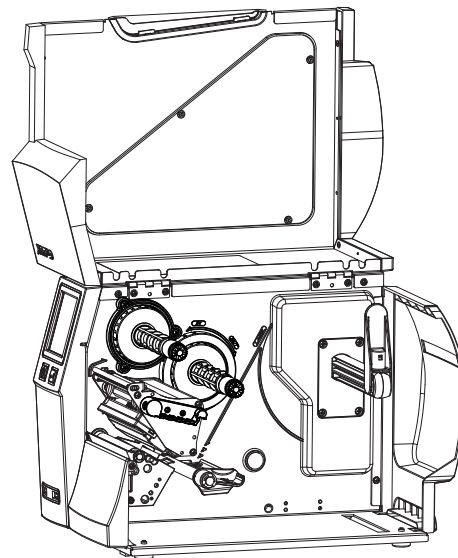
Примечание

- * Проверьте, включена ли на принтере функция отреза.
- ** Высота этикеток или бумаги должна составлять не менее 30мм.
- *** После установки резака задайте положение остановки (ΔE) на 30.

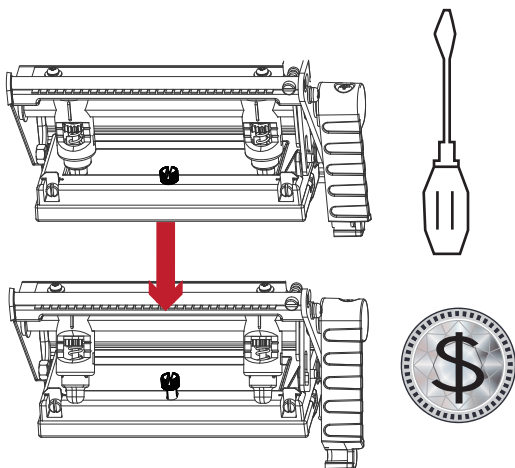
6 Обслуживание и регулировка

6.1 Установка/снятие печатающей термо головки

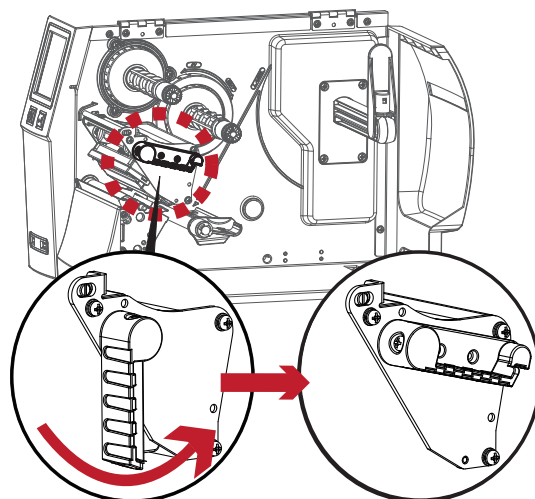
Откройте крышку принтера.



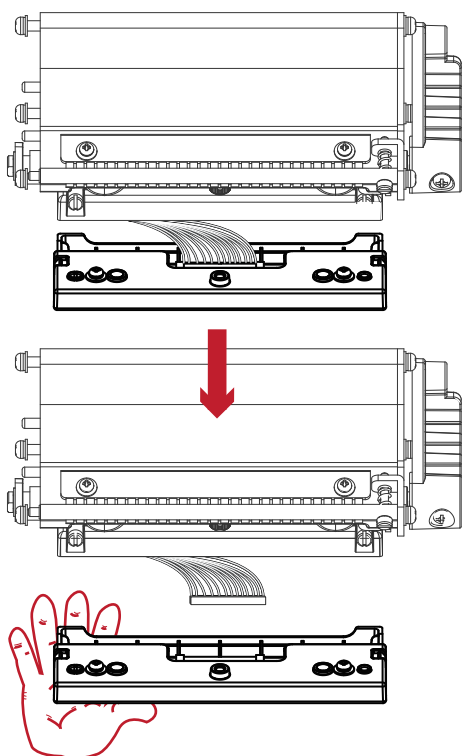
С помощью отвертки или монеты ослабьте винт, чтобы вынуть модуль печатающей термо головки.



Поверните рычаг фиксации печатающей головки против часовой.



Возьмите модуль печатающей головки за переднюю часть и аккуратно вытяните его. Чтобы установить модуль печатающей головки, произведите действия в обратном порядке.



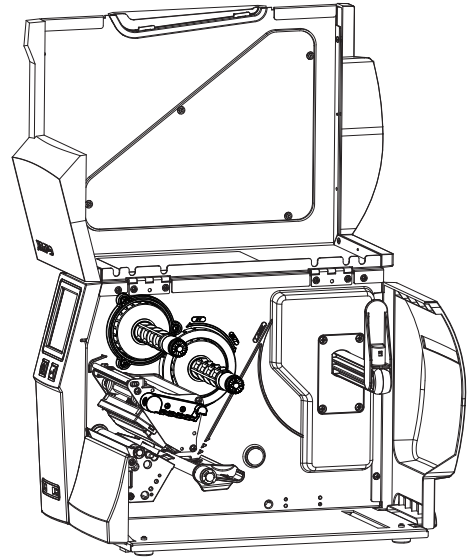
Примечание

* Не забудьте выключить принтер, прежде чем снимать модуль печатающей головки.

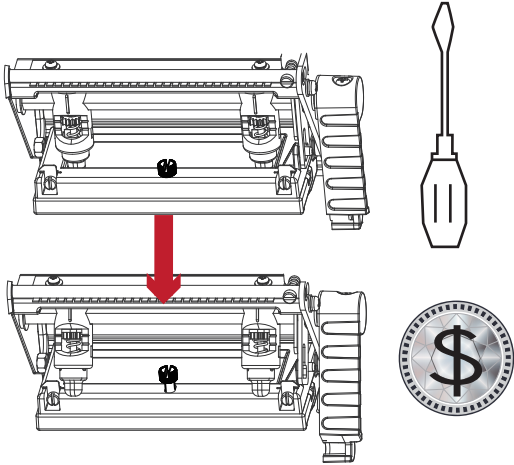
6 Обслуживание и регулировка

6.2 Регулировка линии печати

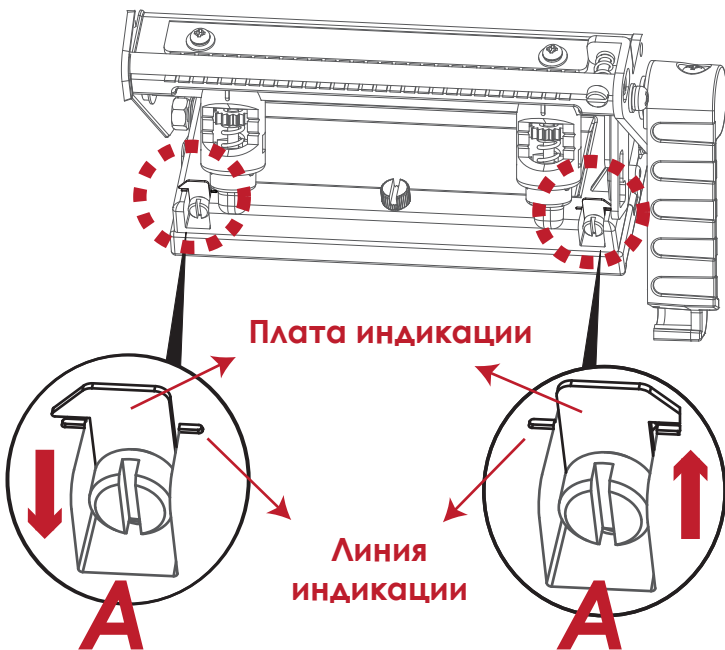
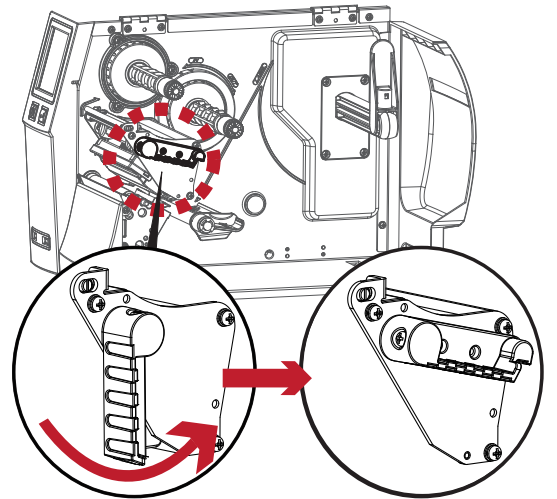
Откройте крышку принтера.



С помощью отвертки или монеты ослабьте винт.



Поверните рычаг фиксации печатающей головки против часовой.



Если улучшений не видно, поверните винты (A) по часовой стрелке или против часовой стрелки, насколько это возможно, и обязательно совместите их с платой индикации и линией индикации. Повторяйте процесс регулировки, пока качество печати не улучшится.

6 Обслуживание и регулировка

6.3 Регулировка натяжения термотрансферной ленты

Натяжение ленты можно регулировать, поворачивая регулятор на оси ленты (см. рисунок) по часовой стрелке или против часовой стрелки. Существуют 4 возможных установки, помеченных на регуляторах узла перематки ленты и узла подачи ленты.

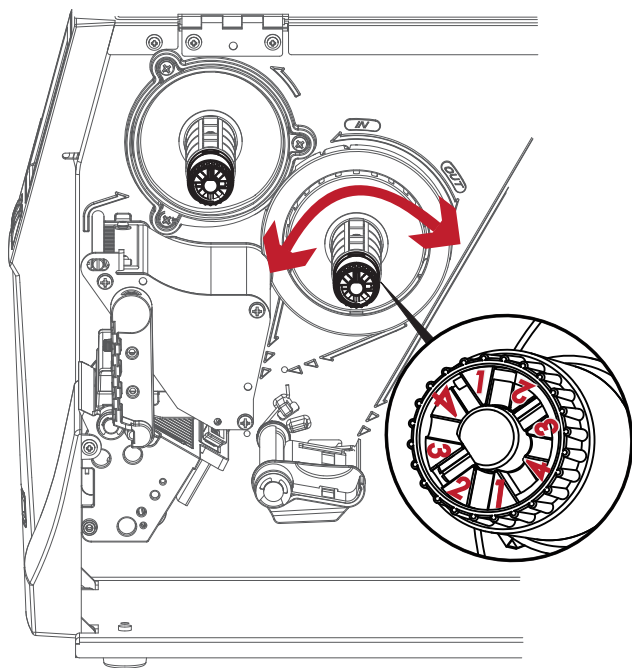
1 : натяжение максимально

4 : натяжение минимально

Если натяжение настолько низко, что лента не продвигается вперед, необходимо снизить натяжение на узле подачи ленты или повысить натяжение на узле перематки ленты. Чтобы установить натяжение, вдавите регулятор и поверните его по или против часовой стрелки, насколько это необходимо.

Повышение натяжения на узле перематки ленты удалит с ленты при печати любые складки, которые могут возникать при использовании различных материалов ленты. (Подробнее о складках/сморщивании лент см. в разделе 6-6)

В случае использования очень узкой ленты принтеру может быть не под силу протянуть материал для печати вперед (особенно если ширина ленты меньше 5 см). В этом случае снизьте натяжение, повернув регулятор на узле подачи ленты против часовой стрелки.

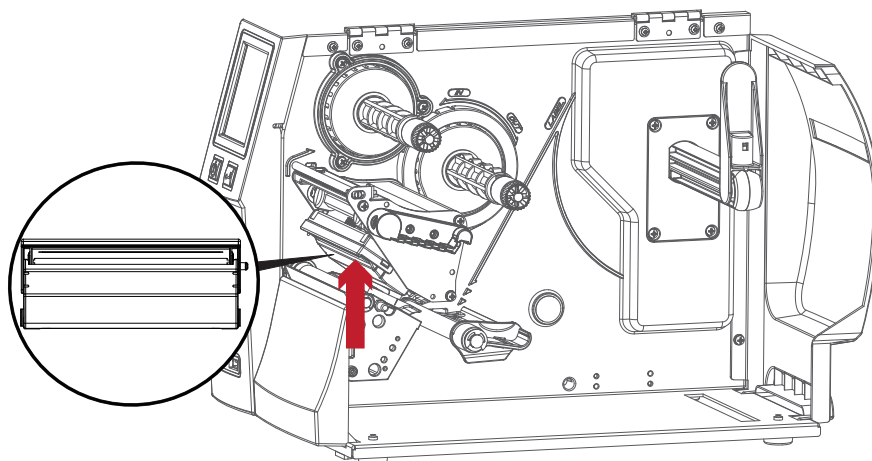


6 Обслуживание и регулировка

6.4 Очистка печатающей термоголовки

Грязь на печатающей головке или ленте может понизить качество печати (отсутствие части изображения на этикетке). По этой причине крышку принтера не следует открывать без нужды. Защита бумаги или этикеток от грязи и пыли обеспечивает хорошее качество печати и больший срок работы печатающей головки. Для очистки печатающей головки выполните следующие действия:

1. Выключите принтер.
2. Откройте крышку принтера.
3. Извлеките ленту.
4. Высвободите печатающую головку, повернув рычаг фиксации печатающей головки.
5. Для удаления любых остатков клея или иных загрязнений с печатающей головки (обозначена красной стрелкой) используйте мягкую безворсовую ткань, смоченную спиртом.



Примечание

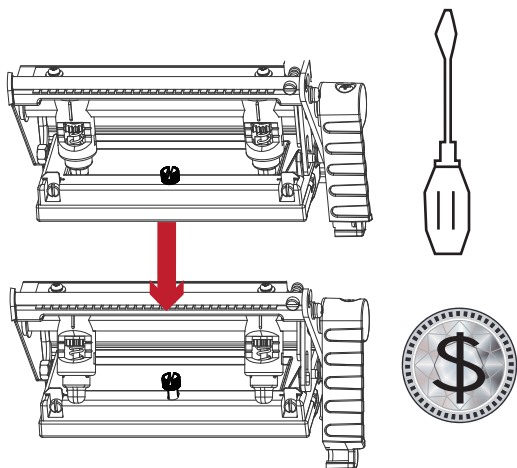
* Печатающую головку следует очищать раз в неделю.

**Убедитесь, что на мягкой ткани, используемой для очистки печатающей головки, нет металлических крошек или иных твердых частиц.

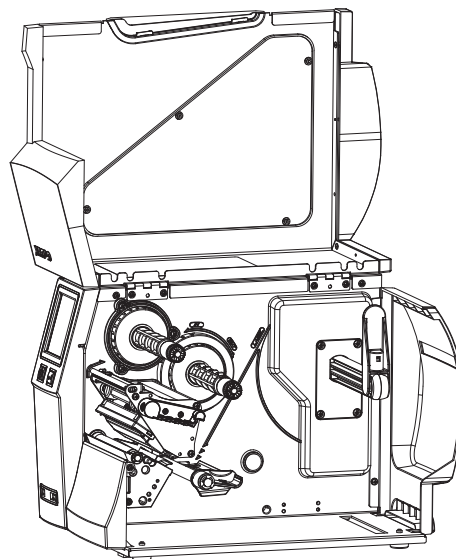
6 Обслуживание и регулировка

6.5 Регулировка баланса и давления печатающей термо головки

Откройте крышку принтера.

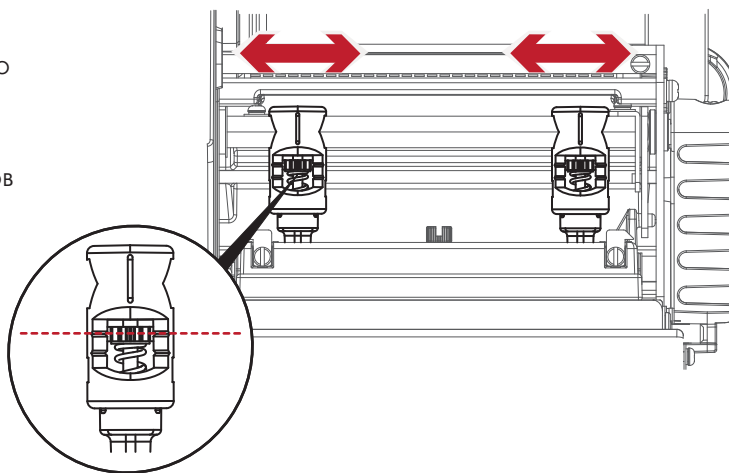


С помощью отвертки или монеты ослабьте винт.



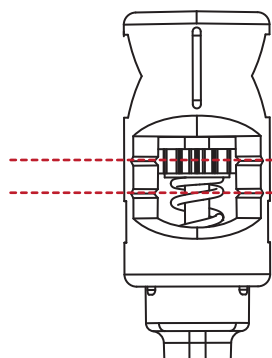
В случае использования различных материалов для этикеток и лент чернила могут распределяться неровным слоем. В случае отсутствия распечатанного изображения на одной из сторон бумаги или наличия складок на ленте, давление печатающей головки следует отрегулировать с помощью пружинных блоков печатающей головки.

Переместите пружинные блоки печатающей головки, как показано на иллюстрации, чтобы изменить давление печатающей головки. Чем шире используемый материал, тем дальше необходимо переместить пружинные блоки печатающей головки. В случае отсутствия улучшений качества необходимо изменить давление на этих пружинных блоках.



Поворот винта против часовой стрелке увеличивает давление, а по часовой - снижает.

Не поворачивайте винт ниже отметки (B).



Начальная отметка (A)
Отметка (B)

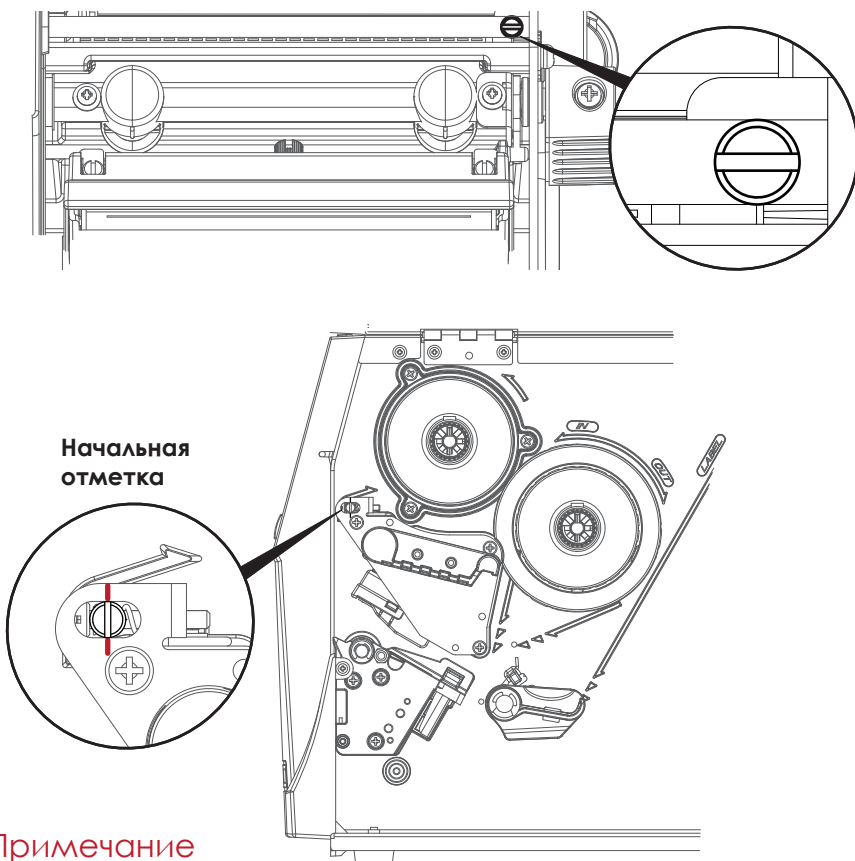
6 Обслуживание и регулировка

6.6 Настройка щитка термотрансферной ленты

Использование различных материалов лент может привести к возникновению складок на ленте, что, в свою очередь, сказывается на результатах печати, что как на примерах (а) и (б) ниже. Качество печати можно улучшить, регулируя винты щитка ленты. Если результат печати выглядит как пример (а), необходимо повернуть винт щитка по часовой стрелке. Если результат печати выглядит как пример (б), необходимо повернуть винт щитка ленты против часовой стрелки.



Для отслеживания изменений в качестве печати винты при регулировке следует поворачивать на пол-оборота за раз. Распечатайте тестовую страницу. При отсутствии изменений в качестве печати поверните винт еще на пол-оборота. Не поворачивайте регулировочный винт более, чем на два полных оборота (360°).

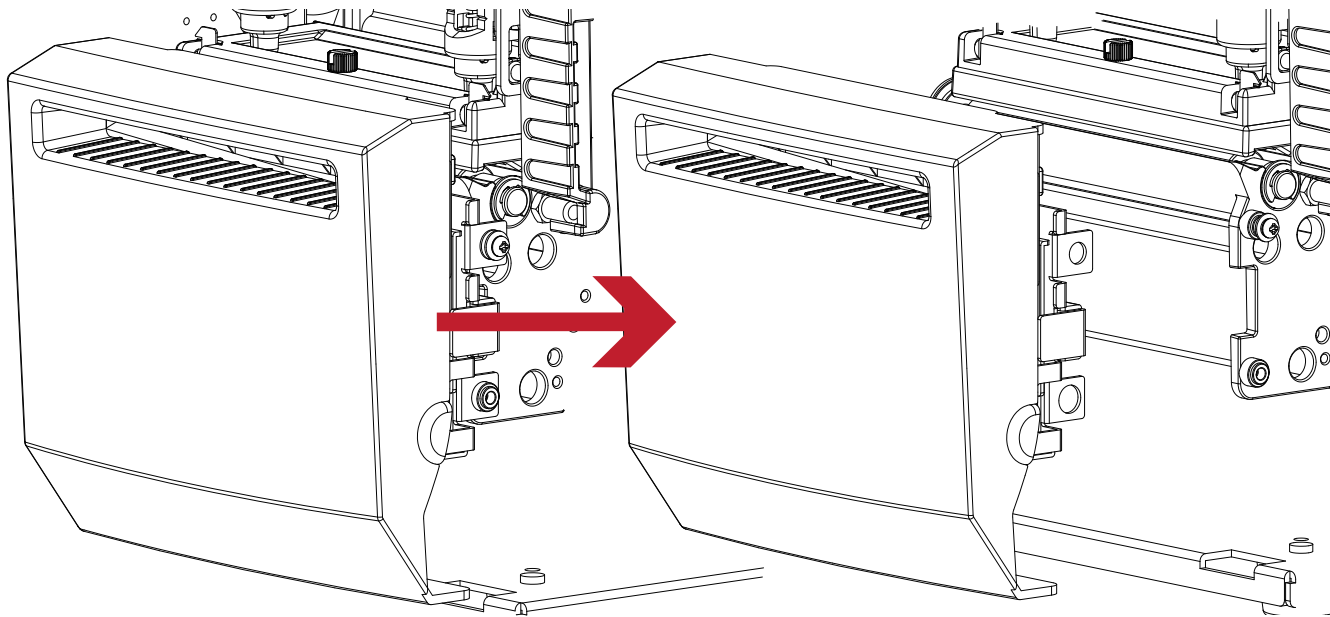


Примечание

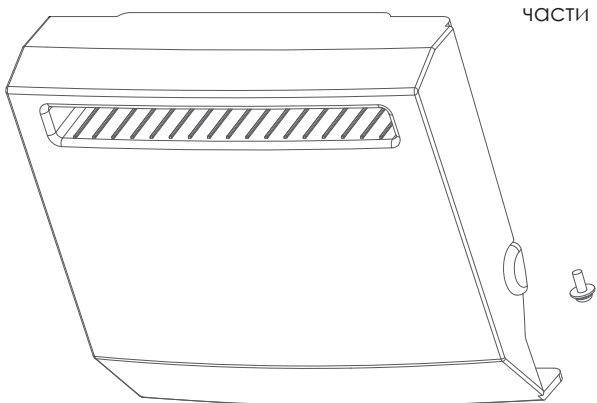
* При повороте винта более, чем на два полных оборота подача бумаги может перестать работать как полагается. В этом случае полностью выверните винты щитка ленты и начните процесс регулировки заново.

6 Обслуживание и регулировка

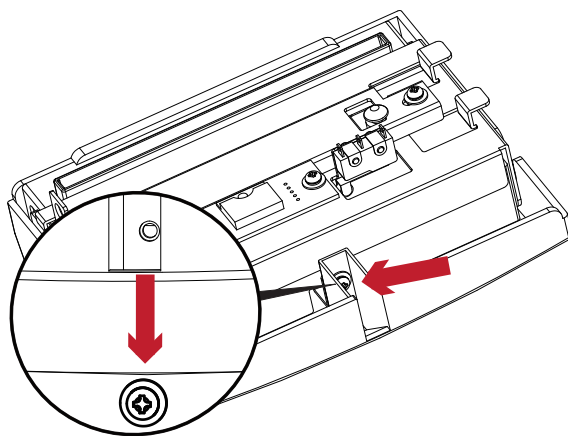
6.7 Настройка резака



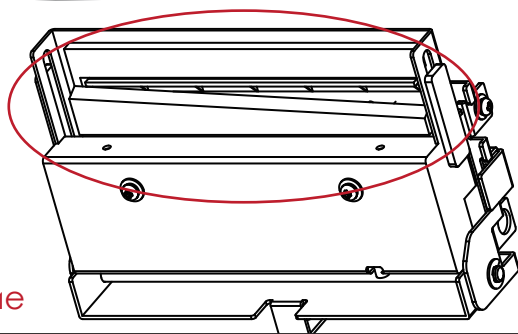
Выключите принтер перед снятием резака.
(Для установки /снятия модуля резака, см. Раздел 5 «Аксессуары»)



Выкрутите винт в нижней части резака.



Снимите крышку резака.
Очистите и удалите замятую бумагу.
Установите резак обратно в принтер.



Примечание

* Не забудьте выключить принтер перед снятием резака.

**Длина материала для этикеток должна составлять минимум 30 мм, чтобы резак мог правильно работать.

6.8 Устранение неисправностей

| Проблема | Решение |
|--|---|
| Принтер включен, но светодиод не горит. | <ul style="list-style-type: none"> ♦ Проверьте блок питания. См. раздел 2.4 |
| Светодиод горит красным, и печать прерывается. | <ul style="list-style-type: none"> ♦ Проверьте настройки программного обеспечения (настройки драйвера) или коды команд. ♦ Таблица, описывающая предупреждения об ошибках, находится в разделе 3-3. Предупреждения об ошибках. ♦ Проверьте, правильно ли закрыт механизм печати.. См. раздел 3.3 |
| Этикетки проходят через принтер, но изображение не печатается. | <ul style="list-style-type: none"> ♦ Убедитесь, что этикетки установлены правильной стороной вверх и из подходящего материала. ♦ Выберите правильный драйвер принтера. ♦ Выберите правильный тип этикеток и подходящий режим печати. |
| Замятие материала для печати. | <ul style="list-style-type: none"> ♦ Устраните замятие. Удалите материал этикеток, оставшийся на печатающей головке, и почистите печатающую головку, используйте мягкую безворсовую ткань, смоченную спиртом. См. раздел 6.1 |
| Отсутствие печати изображения на некоторых частях этикетки. | <ul style="list-style-type: none"> ♦ Проверьте, нет ли на печатающей головке пыли или иного загрязнения (материала этикеток или остатков ленты). ♦ Проверьте наличие ошибок в программном обеспечении. ♦ Проверьте, правильно ли установлена начальная позиция. ♦ Проверьте, нет ли складок на ленте. |
| На части этикетки нет напечатанного изображения или изображение размыто. | <ul style="list-style-type: none"> ♦ Проверьте печатающую головку на наличие пыли или других загрязнений. ♦ Используйте внутреннюю команду «~ T»), чтобы проверить, выполнит ли печатающая головка полное задание на печать. ♦ Проверьте качество материала для печати. |
| Напечатанное изображение расположено неправильно. | <ul style="list-style-type: none"> ♦ Проверьте датчик бумаги на наличие пыли. ♦ Проверьте, подходит ли запас этикеток. Свяжитесь с вашим поставщиком. ♦ Проверьте настройки направляющих для бумаги. |
| Этикетка пропускается во время печати. | <ul style="list-style-type: none"> ♦ Проверьте настройку высоты этикетки. ♦ Проверьте датчик на наличие пыли. ♦ Запустите функцию автоопределения. См. раздел 3.2 |
| Напечатанное изображение размыто. | <ul style="list-style-type: none"> ♦ Проверьте настройку темноты. ♦ Проверьте печатающую головку на наличие пыли и грязи. См. раздел 6.1 |
| Резак не обрезает этикетки по прямой линии. | <ul style="list-style-type: none"> ♦ Проверьте центровку рулона этикеток. |
| Резак не до конца обрезает этикетки. | <ul style="list-style-type: none"> ♦ Убедитесь, что этикетка имеет толщину более 0,2 мм. |
| Этикетки некорректно пропускаются и обрезаются резаком. | <ul style="list-style-type: none"> ♦ Проверьте, правильно ли установлен нож резака. ♦ Проверьте, правильно ли работают направляющие для бумаги. |
| Отделитель этикеток работает некорректно. | <ul style="list-style-type: none"> ♦ Проверьте отделитель на наличие пыли. ♦ Проверьте, правильно ли размещен материал для печати. |

Примечание

* При возникновении каких-либо проблем, не описанных в данном разделе, обратитесь к вашему поставщику.

РУКОВОДСТВО ПОЛЬЗОВАТЕЛЯ

ПРИЛОЖЕНИЕ

Технические характеристики

| Модель | ZX1200i | ZX1300i | ZX1600i |
|-------------------------------------|---|---|--|
| Метод печати | Термоперенос / Прямая термопечать | | |
| Разрешение | 203 dpi (8 точек/мм) | 300 dpi (12 точки/мм) | 600 dpi (24 точки/мм) |
| Скорость печати | 10 IPS (254 мм/сек) | 7 IPS (177 мм/сек) | 4 IPS (101.6 мм/сек) |
| Ширина печати | 4.09" (104 мм) | 4.09" (от 104 мм до 105.7 мм) | 4.09" (от 104 мм до 105.6 мм) |
| Длина печати | Мин. 0.16" (4 мм)** – Макс. 180" (4572 мм) | Мин. 0.16" (4 мм)** – Макс. 85" (2159 мм) | Мин. 0.16" (4 мм)** – Макс. 26" (660 мм) |
| Процессор | 32 битный RISC процессор | | |
| Память | 128 МБ Флеш (60 МБ доступно пользователю) | | |
| Тип сенсора | 32 МБ | | |
| | Переключаемый сенсор на отражение, фиксированный сенсор на просвет | | |
| | Непрерывные носители, этикет лента с разрывом, этикет лента с чёрной меткой, этикет лента с отверстием длина этикетки устанавливается автоматически или программно | | |
| | Отрыв : Мин. 1" (25.4 мм) – Макс. 4.65" (118 мм) | | |
| Материал для печати | Ширина | Макс. резак: 4.61" (117 мм) | |
| | Толщина | Отделитель/смотчик : Макс. 4.64" (118 мм) | |
| | Диаметр рулона | Мин. 0.003" (0.076 мм) – Макс. 0.01" (0.25 мм) | |
| | Диаметр втулки | Макс. 8" (203.2 мм) | |
| | Тип | Мин. 1.5" (38.1 мм) – Макс. 3" (76.2 мм) | |
| | Длина | Wax, wax/resin, resin | |
| | Ширина | Макс. 1476.38" (450 м) | |
| Термотрансферная лента | Диаметр рулона | Мин. 1.18" (30 мм) – Макс. 4.33" (110 мм) | |
| | Диаметр втулки | 3" (76.2 мм) | |
| Языки принтера | Редактор этикеток | 1" (25.4 мм) | |
| | | Автоматическое переключение EZPL, GEPL, GZPL | |
| Программное обеспечение | Редактор этикеток | GoLabel (только для EZPL) | |
| | Драйвер DLL | Windows 2000, XP, Vista, Windows 7, 8.1 and 10, Windows Server 2003 & 2008, MAC Win CE, .NET, Android, Windows Mobile, Windows 2000 / XP / VISTA / Windows 7 / Windows 8.1 6, 8, 10, 12, 14, 18, 24, 30, 16X26 and OCR A & B | |
| Встроенные шрифты | Растровые шрифты | Поворачиваемые шрифты на 90°, 180°, 270°, поворачиваемые отдельные символы на 90°, 180°, 270°. Шрифты, размер которых по горизонтали и вертикали можно увеличивать в 8 раз. | |
| | Масштабируемые шрифты | Поворачиваемые шрифты на 90°, 180°, 270° | |
| Загружаемые шрифты | Растровые шрифты | Поворачиваемые шрифты на 90°, 180°, 270°, поворачиваемые отдельные символы на 90°, 180°, 270° | |
| | Азиатские шрифты | 16x16, 24x24. Традиционный китайский (BIG-5), Упрощенный китайский (GB2312), Японский (S-JIS), Корейский (KS-X1001), Шрифты с 8-ми кратным увеличением по горизонтали и вертикали, поворачиваемые на 90°, 180°, 270° | |
| | Масштабируемые шрифты | Поворачиваемые шрифты на 90°, 180°, 270° | |
| Типы штрих-кодов | 1D штрих-коды | China Postal Code, Codabar, Code 11, Code 32, Code 39, Code 93, Code 128 (subset A, B, C), EAN-8/EAN-13 (with 2 & 5 digits extension), EAN 128, FIM, German Post Code, GS1 DataBar, HIBC, Industrial 2 of 5, Interleaved 2-of-5 (I 2 of 5), Interleaved 2-of-5 with Shipping Bearer Bars, ISBT-128, ITF 14, Japanese Postnet, Logmars, MSI, Postnet, Plessey, Planet 11 & 13 digit, RPS 128, Standard 2 of 5, Telepen, Matrix 2 of 5, UPC-A/UPC-E (with 2 or 5 digit extension), UCC/EAN-128 K-Mart and Random Weight | |
| | 2D штрих-коды | Aztec code, Code 49, Codablock F, Datamatrix code, MaxiCode, Micro PDF417, Micro QR code, PDF417, QR code, TLC 39, GS1 Composite | |
| Кодовые страницы | Codepage 437, 737, 850, 851, 852, 855, 857, 860, 861, 862, 863, 865, 866, 869 Windows 1250, 1251, 1252, 1253, 1254, 1255, 1257 Unicode UTF8 - UTF16BE - UTF16LE | | |
| Обработка изображений | По умолчанию: BMP, PCX. Другие графические форматы загружаются с помощью GoLabel. | | |
| Интерфейсы | <ul style="list-style-type: none"> • USB 2.0 (B-Type) • Последовательный порт: RS-232 (DB-9) • IEEE 802.3 10/100 Base-Tx Ethernet порт (RJ-45) • 3 порта USB-хост (тип A): 2 порта на передней панели, 1 порт на задней панели | | |
| | <ul style="list-style-type: none"> • Цветной сенсорный ЖК дисплей 3.2" • Кнопка включения/выключения питания со светодиодной зеленой подсветкой • Кнопка управления : FEED/ПАУЗА/ОТМЕНА с 2-х цветной светодиодной подсветкой: Готов (зеленый); Ошибка (красный) • Кнопка калибровки на задней панели | | |
| RTC (часы реального времени) | Установлены | | |
| Питание | Импульсный внешний сетевой адаптер, 100/240 В переменного тока, 50/60 Гц | | |
| Температура | Работа | От 5°C до 40°C | |
| | Хранение | От -20°C до 60°C | |
| Влажность | Работа | 20-85%, без конденсации | |
| | Хранение | 10-90%, без конденсации | |
| Сертификация | CE (EMC) - FCC Class B - CB - cUL | | |
| Размеры | Длина | 465 мм | |
| | Высота | 312 мм | |
| | Ширина | 269 мм | |
| Вес | 13.6 кг (без расходных материалов) | | |
| Опции и аксессуары | Модуль резака | | |
| | Модуль LPT адаптера (Cetronic 36 пин) | | |
| | Модуль Bluetooth | | |
| | Модуль WiFi (IEEE 802.11 b/g/n) | | |
| | Интерфейс аппликатора (DSUB-мама 15 пин) | | |
| | Внешний смотчик этикеток | | |
| | Отделитель этикеток + Внутренний смотчик | | |

*** Если вы хотите использовать Ethernet порт, убедитесь что сняли WiFi модуль, в связи с тем что WiFi модуль серии ZX1000i передает данные через шину Ethernet порта.

Примечание

Технические характеристики могут быть изменены без предварительного уведомления. Все названия компаний и / или продуктов являются товарными знаками и / или зарегистрированными товарными знаками соответствующих владельцев.

** Минимальная высота и максимальная скорость печати может зависеть от таких факторов, как тип этикетки, толщина, расстояние, подложки и т. д. Компания Godex рада протестировать не минимальную высоту печати и возможность максимальной скорости печати

РУКОВОДСТВО ПОЛЬЗОВАТЕЛЯ

ПРИЛОЖЕНИЕ

Технические характеристики

| Модель | | ZX1200Xi | ZX1300Xi |
|-------------------------------------|--|---|---|
| Метод печати | | Термоперенос / Прямая термопечать | |
| Разрешение | | 203 dpi (8 точек/мм) | 300 dpi (12 точек/мм) |
| Скорость печати | | 14 IPS (356 мм/сек) | 10 IPS (254 мм/сек) |
| Ширина печати | | 4.09" (104 мм) | 4.09" (от 104 мм до 105.7мм) |
| Длина печати | | Мин. 0.16" (4 мм)** – Макс. 180" (4572 мм) | Мин. 0.16" (4 мм)** – Макс. 85" (2159 мм) |
| Процессор | | 32 битный RISC процессор | |
| Память | | 128 МБ Флеш (60 МБ доступно пользователю) | |
| Тип сенсора | | 32 МБ | |
| Тип | | Переключаемый сенсор на отражение, фиксированный сенсор на просвет | |
| Материал для печати | | Непрерывные носители, этикет лента с разрывом, этикет лента с чёрной меткой, этикет лента с отверстием длина этикетки устанавливается автоматически или программно | |
| Ширина | | Отрыв : Мин. 1" (25.4 мм) – Макс. 4.65" (118 мм) | |
| Толщина | | Макс. резак: 4.61" (117 мм) | |
| Диаметр рулона | | Отделитель/смотчик : Макс. 4.64" (118 мм) | |
| Диаметр втулки | | Мин. 0.003" (0.076 мм) – Макс. 0.01" (0.25 мм) | |
| Тип | | Макс. 8" (203.2 мм) | |
| Длина | | Мин. 1.5" (38.1 мм) – Макс. 3" (76.2 мм) | |
| Ширина | | Wax, wax/resin, resin | |
| Термотрансферная лента | | Макс. 1476.38' (450 м) | |
| Диаметр рулона | | Мин. 1.18" (30 мм) – Макс. 4.33" (110 мм) | |
| Диаметр втулки | | 3" (76.2 мм) | |
| Языки принтера | | 1" (25.4 мм) | |
| Редактор этикеток | | Автоматическое переключение EZPL, GEPL, GZPL | |
| Программное обеспечение | | GoLabel (только для EZPL) | |
| Драйвер | | Windows 2000, XP, Vista, Windows 7, 8.1 and 10, Windows Server 2003 & 2008, MAC | |
| DLL | | Win CE, .NET, Android, Windows Mobile, Windows 2000 / XP / VISTA / Windows 7 / Windows 8.1 | |
| Встроенные шрифты | | 6, 8, 10, 12, 14, 18, 24, 30, 16X26 and OCR A & B | |
| Растровые шрифты | | Поворачиваемые шрифты на 90°, 180°, 270°, поворачиваемые отдельные символы на 90°, 180°, 270°. | |
| Масштабируемые шрифты | | Шрифты, размер которых по горизонтали и вертикали можно увеличивать в 8 раз. | |
| Растровые шрифты | | Поворачиваемые шрифты на 90°, 180°, 270° | |
| Азиатские шрифты | | Поворачиваемые шрифты на 90°, 180°, 270°, поворачиваемые отдельные символы на 90°, 180°, 270° | |
| Масштабируемые шрифты | | 16x16, 24x24. Традиционный китайский (BIG-5), Упрощенный китайский (GB2312), Японский (S-JIS), Корейский (KS-X1001), Шрифты с 8-ми кратным увеличением по горизонтали и вертикали, поворачиваемые на 90°, 180°, 270° | |
| Типы штрих-кодов | | 1D штрих-коды | |
| | | China Postal Code, Codabar, Code 11, Code 32, Code 39, Code 93, Code 128 (subset A, B, C), EAN-8/EAN-13 (with 2 & 5 digits extension), EAN 128, FIM, German Post Code, GS1 DataBar, HIBC, Industrial 2 of 5, Interleaved 2-of-5 (1 of 5), Interleaved 2-of-5 with Shipping Bearer Bars, ISBT-128, ITF 14, Japanese Postnet, Logmars, MSI, Postnet, Plessey, Planet 11 & 13 digit, RPS 128, Standard 2 of 5, Telepen, Matrix 2 of 5, UPC-A/UPC-E (with 2 or 5 digit extension), UCC/EAN-128 K-Mart and Random Weight | |
| | | 2D штрих-коды | |
| | | Aztec code, Code 49, Codablock F, Datamatrix code, MaxiCode, Micro PDF417, Micro QR code, PDF417, QR code, TLC 39, GS1 Composite | |
| Кодовые страницы | | Codepage 437, 737, 850, 851, 852, 855, 857, 860, 861, 862, 863, 865, 866, 869 | |
| Обработка изображений | | Windows 1250, 1251, 1252, 1253, 1254, 1255, 1257 | |
| | | Unicode UTF8, UTF16BE, UTF16LE | |
| Интерфейсы | | По умолчанию: BNP, PCX. Другие графические форматы загружаются с помощью GoLabel. | |
| | | <ul style="list-style-type: none"> • USB 2.0 (B-Type) • Последовательный порт: RS-232 (DB-9) • IEEE 802.3 10/100 Base-Tx Ethernet порт (RJ-45) • 3 порта USB-хост (тип A): 2 порта на передней панели, 1 порт на задней панели | |
| Панель управления | | <ul style="list-style-type: none"> • Цветной сенсорный ЖК дисплей 3.2" • Кнопка включения/выключения питания со светодиодной зеленой подсветкой • Кнопка управления : FEED/ПАУЗА/ОТМЕНА с 2-х цветной светодиодной подсветкой: Готов (зеленый); Ошибка (красный) • Кнопка калибровки на задней панели | |
| RTC (часы реального времени) | | Установлены | |
| Питание | | Импульсный внешний сетевой адаптер, 100/240 В переменного тока, 50/60 Гц | |
| Температура | | Работа | |
| | | От 5°C до 40°C | |
| | | Хранение | |
| | | От -20°C до 60°C | |
| Влажность | | Работа | |
| | | 20-85%, без конденсации | |
| | | Хранение | |
| | | 10-90%, без конденсации | |
| Сертификация | | CE (EMC) · FCC Class B · CB · UL · cUL | |
| Размеры | | Длина | |
| | | 465 мм | |
| | | Высота | |
| | | 312 мм | |
| | | Ширина | |
| | | 269 мм | |
| Вес | | 13.6 кг (без расходных материалов) | |
| Опции и аксессуары | | Модуль резака Модуль LPT адаптера (Cetronic 36 пин) Модуль Bluetooth Модуль WiFi (IEEE 802.11 b/g/n) Интерфейс аппликатора (DSUB-мама 15 пин) Внешний смотчик этикеток Отделитель этикеток + Внутренний смотчик | |

*** Если вы хотите использовать Ethernet порт, убедитесь что сняли WiFi модуль, в связи с тем что WiFi модуль серии ZX1000i передает данные через шину Ethernet порта.

Примечание

Технические характеристики могут быть изменены без предварительного уведомления. Все названия компаний и / или продуктов являются товарными знаками и / или зарегистрированными товарными знаками соответствующих владельцев.

** Минимальная высота и максимальная скорость печати может зависеть от таких факторов, как тип этикетки, толщина, расстояние, подложки и т. д. Компания Godex рада протестировать не минимальную высоту печати и возможность максимальной скорости печати

РУКОВОДСТВО ПОЛЬЗОВАТЕЛЯ

ПРИЛОЖЕНИЕ

Интерфейсы

- LPT порт

Подтверждение связи : DSTB отправляется на принтер, BUSY на управляющий компьютер

Интерфейсный кабель : Параллельный кабель, совместимый с компьютерами IBM

Распиновка : См. ниже

| Пин № | Функция | Передатчик |
|-------|--------------------------------|---------------------|
| 1 | /Координационная линия | Компьютер / принтер |
| 2-9 | Данные 0-7 | Компьютер |
| 10 | /Подтверждение | Принтер |
| 11 | Сигнал занятости | Принтер |
| 12 | /Бумага кончилась | Принтер |
| 13 | /Выберите | Принтер |
| 14 | /Автоматический перевод строки | Компьютер / принтер |
| 15 | N/C | |
| 16 | Заземление цепи сигнала | |
| 17 | Корпус | |
| 18 | +5 В, макс. 500 мА | |
| 19-30 | Заземление цепи сигнала | Компьютер |
| 31 | /Инициализация | Компьютер / принтер |
| 32 | /Ошибка | Принтер |
| 33 | Заземление цепи сигнала | |
| 34-35 | N/C | |
| 36 | /Выбор | Компьютер / принтер |

- Последовательный порт

Настройка по умолчанию : Скорость передачи данных 9600, без бита четности, 8 битов данных, 1 стоповый бит, протокол XON/XOFF и RTS/CTS

RS232 кабель (9-пин на 9-пин)

| DB9 Разъем | | DB9 коннектор | |
|------------|---|---------------|-----------------|
| - | 1 | 1 | +5В, макс 500мА |
| RXD | 2 | 2 | TXD |
| TXD | 3 | 3 | RXD |
| DTR | 4 | 4 | N/C |
| GND | 5 | 5 | GND |
| DSR | 6 | 6 | RTS |
| RTS | 7 | 7 | CTS |
| CTS | 8 | 8 | RTS |
| RI | 9 | 9 | N/C |
| Компьютер | | Принтер | |

Примечание

* Общий ток на последовательный порт не может превышать 500 мА.

РУКОВОДСТВО ПОЛЬЗОВАТЕЛЯ

ПРИЛОЖЕНИЕ

Интерфейсы

- USB порт

Тип коннектора : тип А

| | | | | |
|---------|------|----|----|-----|
| № пина | 1 | 2 | 3 | 4 |
| Функция | VBUS | D- | D+ | GND |

Тип коннектора : тип В

| | | | | |
|---------|------|----|----|-----|
| № пина | 1 | 2 | 3 | 4 |
| Функция | VBUS | D- | D+ | GND |

- Ethernet (RJ-45)

| № ПИНА | ФУНКЦИЯ |
|--------|---------|
| 1 | T+ |
| 2 | T- |
| 3 | R+ |
| 4 | N/C |
| 5 | N/C |
| 6 | R- |
| 7 | N/C |
| 8 | N/C |

- Аппликатор

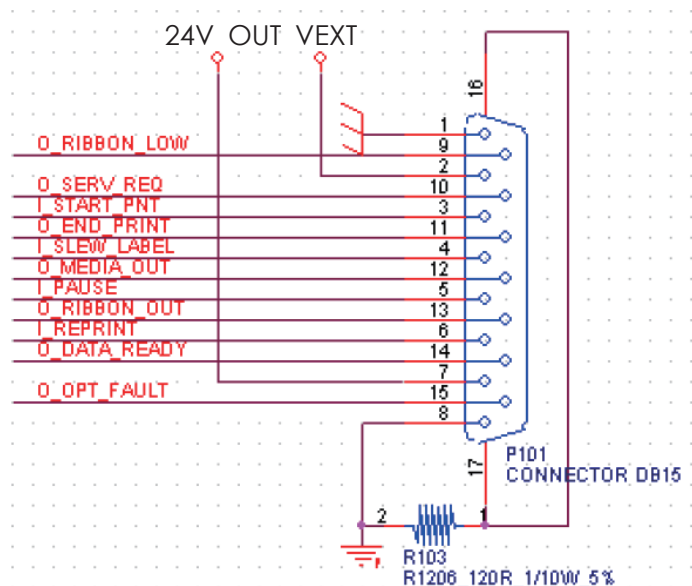
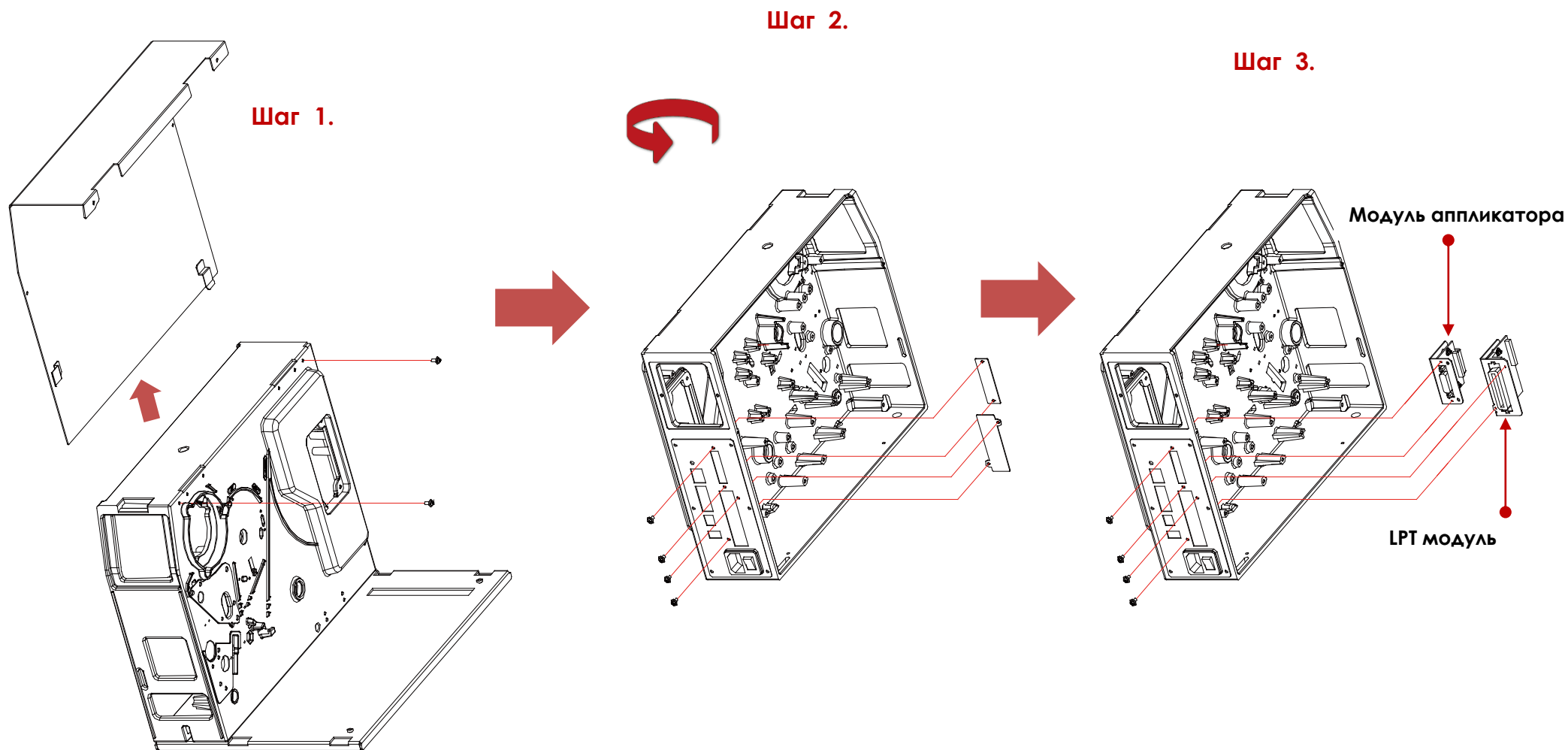


Схема установки LPT модуля или аппликатора

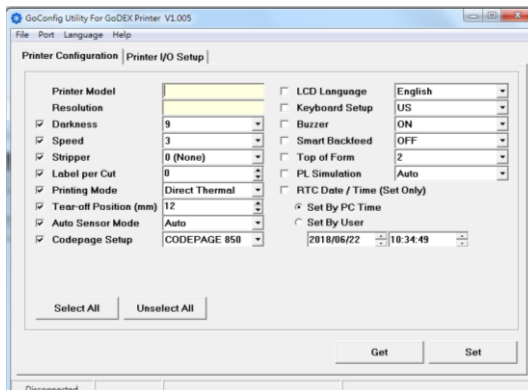


Включение функции LPT порта

Подключив принтер к компьютеру, следуйте приведенным ниже инструкциям, чтобы включить функцию LPT.

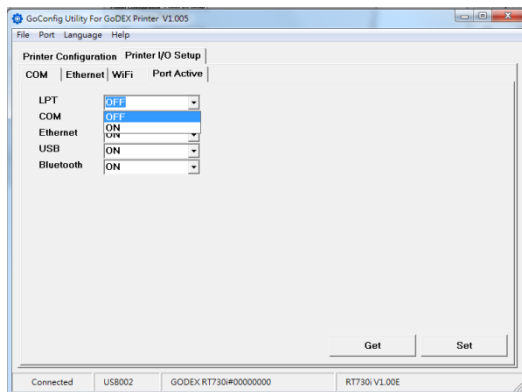
Шаг 1.

Скачайте ПО GoTools и откройте утилиту GoConfig.
(Данное ПО вы можете скачать с официального сайта Godox.)



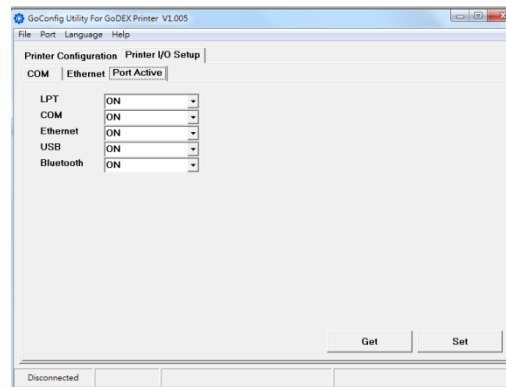
Шаг 4.

Выберите необходимый вам порт и поменяйте значение на "ON" (Включен).



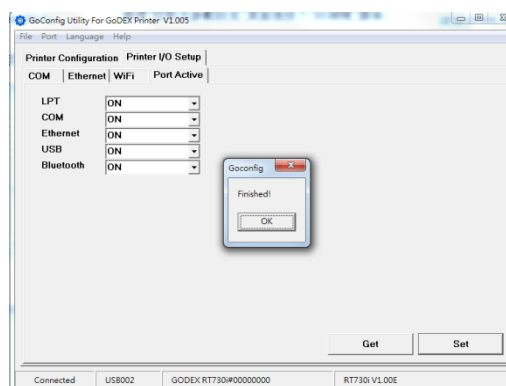
Шаг 2.

Нажмите "Printer I/O Setup" then click "Port Active" (Настройка ввода / вывода принтера), затем нажмите "Port Active" (Порт активен).



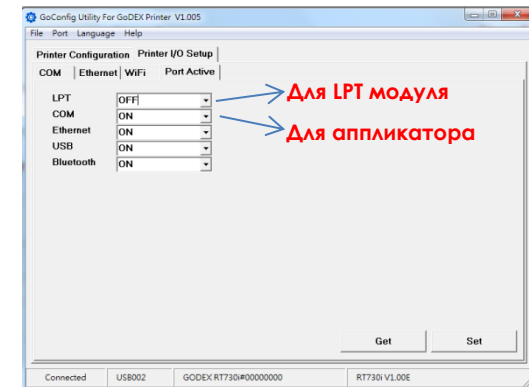
Шаг 5.

Нажмите клавишу "Set" для сохранения настроек.

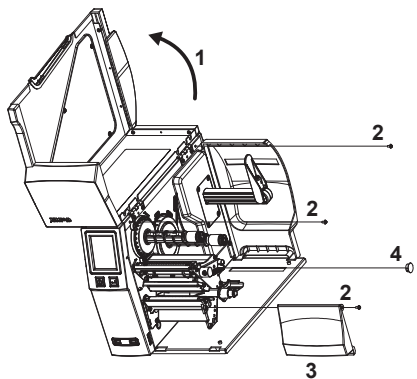


Шаг 3.

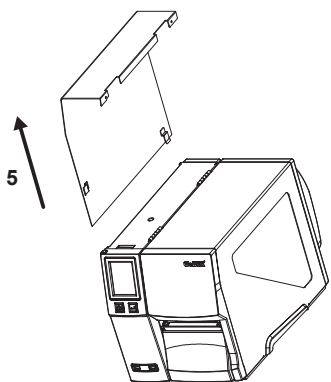
В окне вы найдете список портов, доступных на данном принтере.



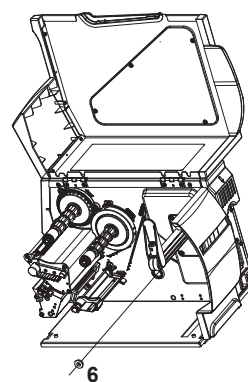
Установка модуля смотчика и отделителя этикеток



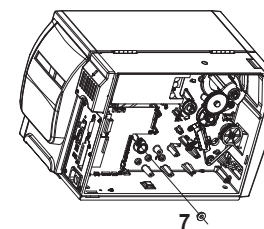
1. Откройте боковую крышку.
2. Выкрутите крайний левый и правый винты.
3. Снимите переднюю крышку.
4. Снимите заглушку.



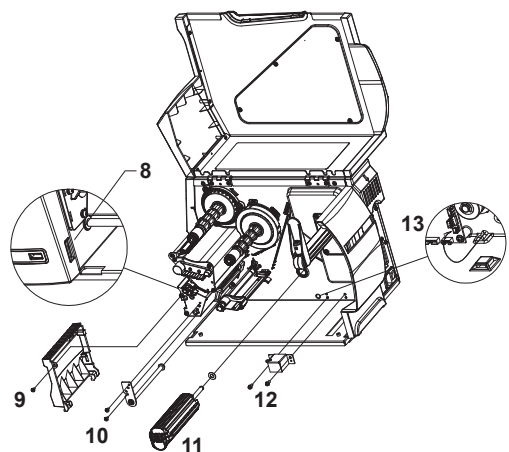
5. Снимите левую боковую крышку



6. Установите подшипник.

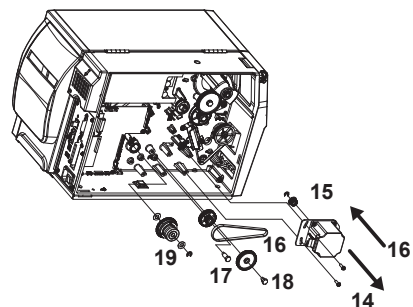


7. Установите подшипник.



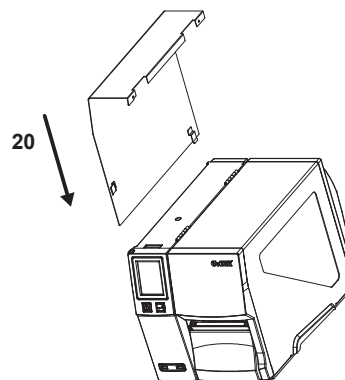
8. Вставьте кабель отделителя этикеток в порт подключения.
9. Установите крышку отделителя этикеток и винт
10. Установите систему роликов
11. Установите вспомогательный ролик для смотки бумаги.

12. Установить датчик переполнения бумаги
13. Вставьте кабель датчика в порт подключения

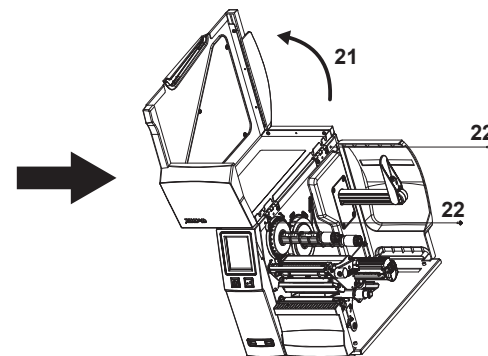


14. Снимите мотор
15. Установите шестерню 22ти стопорное кольцо
16. Установите мотор и натяните ремень
17. Установите шестерни (добавьте силиконовое масло).

18. Установите шестерни (добавьте силиконовое масло).
19. Установите сцепление.



20. Установите левую боковую крышку



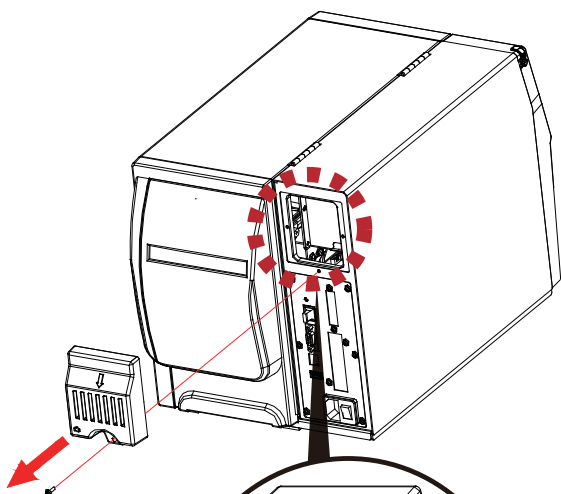
21. Откройте боковую крышку.
22. Закрутите крайний левый и правый винты.

РУКОВОДСТВО ПОЛЬЗОВАТЕЛЯ

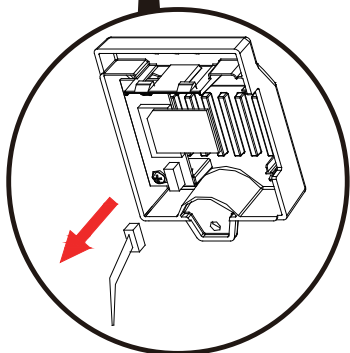
ПРИЛОЖЕНИЕ

Интерфейсы

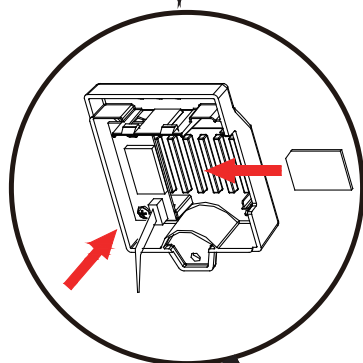
Установка Bluetooth модуля



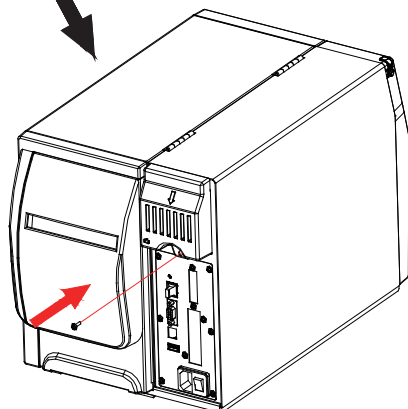
1. Выкрутите винты
2. Снимите крышку отсека для доп. оборудования



3. Отсоедините кабель



4. Вставьте Bluetooth модуль
5. Подключите кабель в разъем



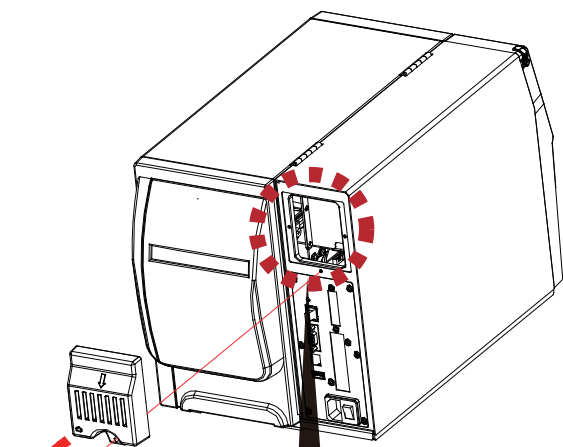
6. Установите крышку отсека и закрутите винты

РУКОВОДСТВО ПОЛЬЗОВАТЕЛЯ

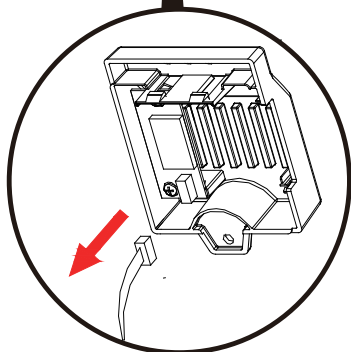
ПРИЛОЖЕНИЕ

Интерфейсы

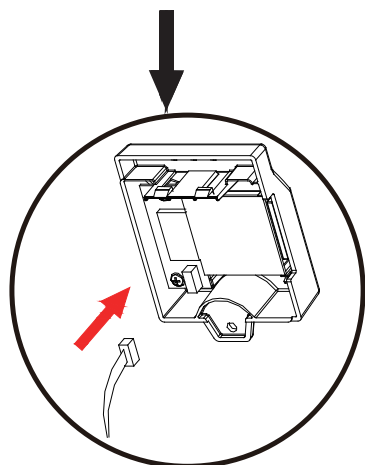
Установка WiFi модуля



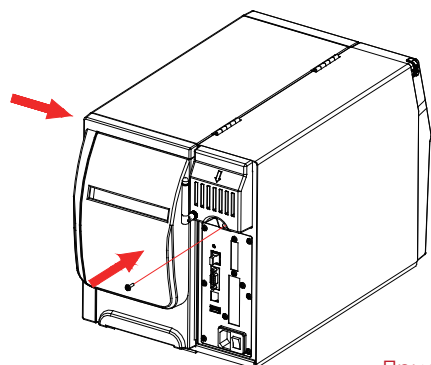
1. Выкрутите винты
2. Снимите крышку отсека для доп. оборудования



3. Отсоедините кабель



4. Вставьте WiFi модуль
5. Подключите кабель в разъем



6. Установите крышку отсека и закрутите винты

РУКОВОДСТВО ПОЛЬЗОВАТЕЛЯ

ПРИЛОЖЕНИЕ

Настройка WiFi

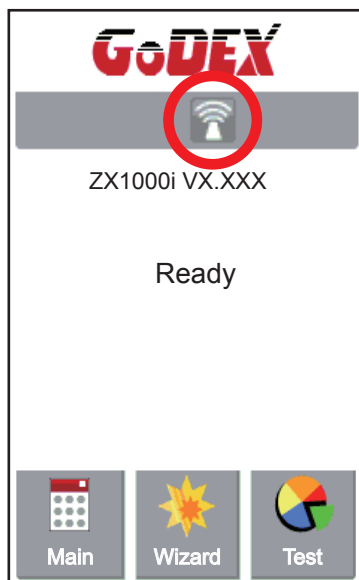
Шаги по настройке WiFi модуля

Шаг 1. Выключите принтер.

Шаг 2. Установите Wi-Fi модуль.

Примечание. Инструкцию по установке WiFi модуля см. В разделе «Установка WiFi модуля».

Шаг 3. Включите принтер и подождите 15 секунд. В главном меню отобразится серый значок Wi-Fi и это означает, что модуль Wi-Fi уже обнаружен принтером, как показано на рисунке ниже.



Примечание

- * Версия прошивки принтера должна быть выше V.2005, иначе вы не сможете использовать функцию Wi-Fi.
- *** Версия GoLabel должна быть выше V1.12, иначе вы не можете использовать утилиту Wi-Fi Tool.
- **** Когда Wi-Fi модуль установлен в принтер, Ethernet порт принтера перестает работать.

РУКОВОДСТВО ПОЛЬЗОВАТЕЛЯ

ПРИЛОЖЕНИЕ

Настройка WiFi

Шаги по настройке точки доступа (на примере D-Link)

Шаг 1. Запустите браузер и войдите на страницу настроек точки доступа.

Шаг 2. Нажмите «БЕСПРОВОДНАЯ УСТАНОВКА» в левой части страницы настроек (1) и войдите на страницу настроек точки доступа.

Содержание настройки см. На рисунке ниже.

Шаг 3. Нажмите кнопку «Сохранить настройки» после полной настройки точки доступа Wi-Fi.

Примерно через 20 секунд настройка AP сохраняется и вступает в силу.

The screenshot shows the configuration interface for a D-Link DAP-1360 wireless access point. The page is divided into several sections: WIRELESS NETWORK, WIRELESS SECURITY MODE, WPA, and PRE-SHARED KEY. Red arrows and numbers point to specific elements: 1 points to the 'WIRELESS SETUP' menu item; 2 points to the 'Wireless Network Name' field; 3 points to the 'Security Mode' dropdown; 4 points to the 'Pre-Shared Key' field; 5 points to the 'Save Settings' button. A 'Сохранить' button is also visible in the top right of the WIRELESS NETWORK section. The right sidebar contains helpful hints for various wireless modes.

| SETUP WIZARD | SETUP | ADVANCED | MAINTENANCE | STATUS | HELP |
|----------------|---|----------|-------------|--------|---|
| SETUP WIZARD | WIRELESS NETWORK | | | | Helpful Hints.. |
| WIRELESS SETUP | Use this section to configure the wireless settings for your D-Link Access Point. Please note that changes made on this section may also need to be duplicated on your wireless client. | | | | Wireless Mode : Select a function mode to configure your wireless network. Function wireless modes include Access Point, AP Client, Bridge, Bridge with AP, Repeater, WISP Client Router and WISP Repeater. Function wireless modes are designed to support various wireless network topologies and applications. |
| LAN SETUP | <input type="button" value="Save Settings"/> <input type="button" value="Don't Save Settings"/> | | | | |
| | WIRELESS NETWORK SETTINGS : | | | | |
| | Enable Wireless : <input checked="" type="checkbox"/> Always <input type="button" value="Add New"/> | | | | |
| | Wireless Mode : Access Point <input type="button" value="Site Survey"/> | | | | |
| | Wireless Network Name : MXAP (Also called the SSID) | | | | Wireless Mode : Network Name is the first step in securing your wireless network. We recommend that you change it to a familiar name that does not contain any personal information. |
| | 802.11 Mode : Mixed 802.11n, 802.11g and 802.11b | | | | |
| | Wireless Channel : 10 | | | | |
| | Enable Auto Channel Scan : <input type="checkbox"/> | | | | |
| | Channel Width : Auto 20/40MHz | | | | |
| | Visibility Status : <input type="checkbox"/> (Also called Disable SSID Broadcast) | | | | |
| | WIRELESS SECURITY MODE : | | | | Hidden Wireless : Enabling Hidden Mode is another way to secure your network. With this option enabled, no wireless clients will be able to see your wireless network when they perform scan to see what's available. In order for your wireless devices to connect to your wireless network, you must enter the Network Name on each device. |
| | Security Mode : WPA-Personal | | | | |
| | WPA | | | | |
| | Use WPA of WPA2 mode to achieve a balance of strong security and best compatibility. This mode uses WPA for legacy clients while maintaining higher security with stations that are WPA2 capable. Also the strongest cipher that the client supports will be used. For better security use WPA2 Only mode. This mode uses AES(CCMP) cipher and legacy stations are not allowed to access some gaming and legacy devices work only in this mode. | | | | Security Keys : If you have enabled Wireless Security, make sure you write down WEP Key or Passphrase that you have configured. You will need to enter this information on any wireless device that you connect to your wireless network. |
| | To achieve better wireless performance use WPA2 Only security mode (or in other words AES cipher) | | | | |
| | WPA Mode : WPA only | | | | |
| | Cipher Type : AES | | | | |
| | PRE-SHARED KEY | | | | Bridge settings : If you want to bridge with the other Bridge AP, please write down the MAC address of the Bridge AP. Besides, you also need to write down the MAC |
| | Enter an 8 to 63 character alphanumeric pass-phrase. For good security it should be 8 to 63 characters long and should not be a commonly known phrase. | | | | |
| | Pre-Shared Key : !8LQK!M6B0CFB7JIDGDA7J53QMB | | | | |

РУКОВОДСТВО ПОЛЬЗОВАТЕЛЯ

ПРИЛОЖЕНИЕ

Настройка WiFi

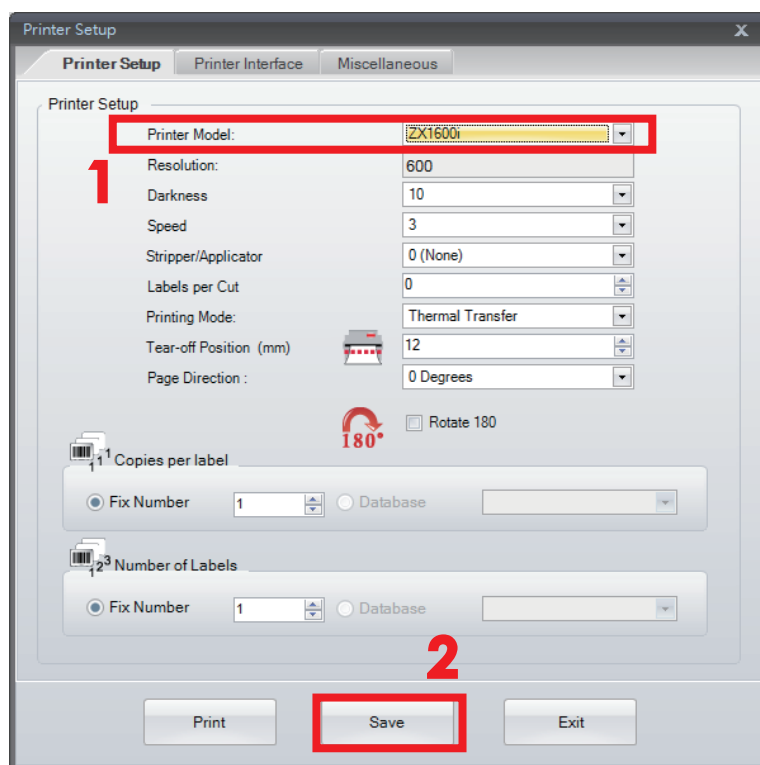
Способы настройки WiFi модуля

Как запустить утилиту Wi-Fi Tool

Шаг 1. Запустите ПО GoLabel версии V1.12 или выше.

Шаг 2. Выберите нужную модель принтера ZX1000i, как показано на рисунке ниже.

Шаг 3. Нажмите «Сохранить», как показано на рисунке ниже.



Шаг 4. Запустите утилиту Wi-Fi Tool, как показано на рисунке ниже.



РУКОВОДСТВО ПОЛЬЗОВАТЕЛЯ ПРИЛОЖЕНИЕ

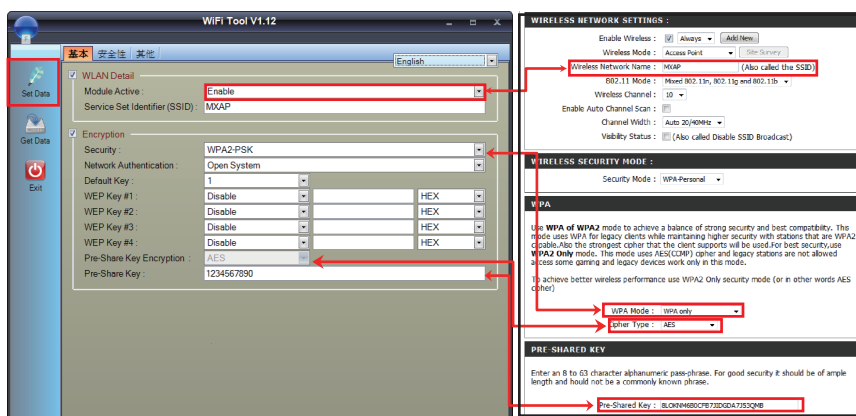
Настройка WiFi

Как установить соответствующие параметры между Wi-Fi Tool и AP

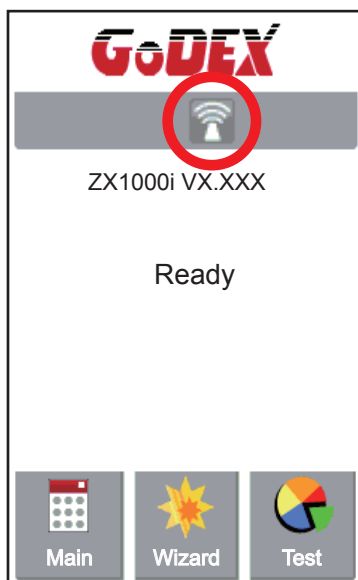
Шаг 1. Установите параметры Wi-Fi, как показано на рисунке ниже.

Шаг 2. Нажмите кнопку «Сохранить данные» после полной настройки параметров.

Примерно через 5 секунд принтер автоматически перезагрузится.



Шаг 3. Примерно через 15 секунд на дисплее отобразится серый значок Wi-Fi, и это означает что модуль Wi-Fi уже обнаружен принтером.



Примечание

* Настройки Wi-Fi Tool должны соответствовать настройкам точки доступа.

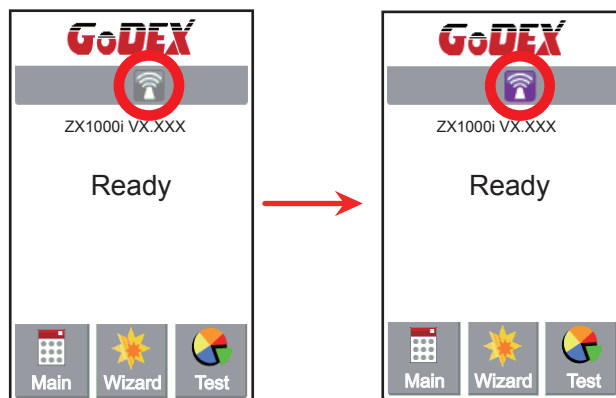
РУКОВОДСТВО ПОЛЬЗОВАТЕЛЯ ПРИЛОЖЕНИЕ

Настройка WiFi

Проверьте, успешно ли создано Wi-Fi соединение

Через 8 ~ 10 секунд значок Wi-Fi изменит цвет с серого на фиолетовый.

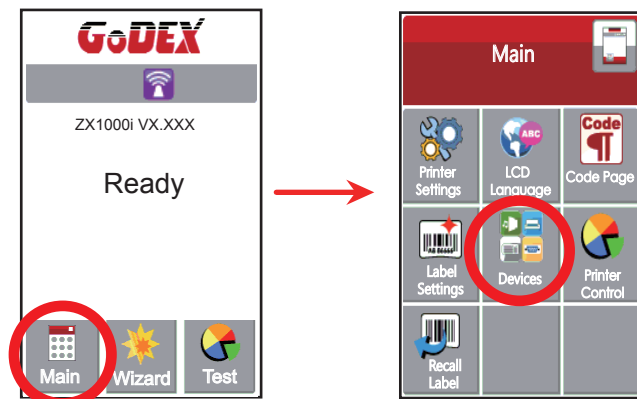
Это означает, что Wi-Fi соединение успешно создано.



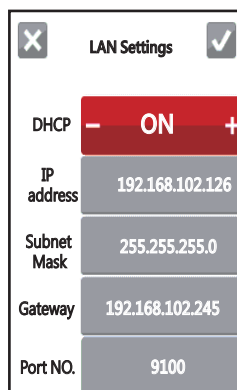
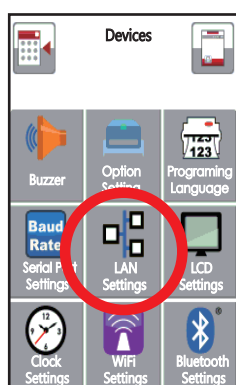
Проверьте соответствующую информацию локальной сети

Шаг 1. Выберите "Main" в левом нижнем углу дисплея.

Шаг 2. Выберите "Devices"



Шаг 3. Выберите "Настройки сети", и на дисплее отобразится соответствующая информация локальной сети.



Значения могут варьироваться
в зависимости от реальной
ситуации

→ Диапазон значений номера
порта: 500~65535

РУКОВОДСТВО ПОЛЬЗОВАТЕЛЯ ПРИЛОЖЕНИЕ

Настройка WiFi

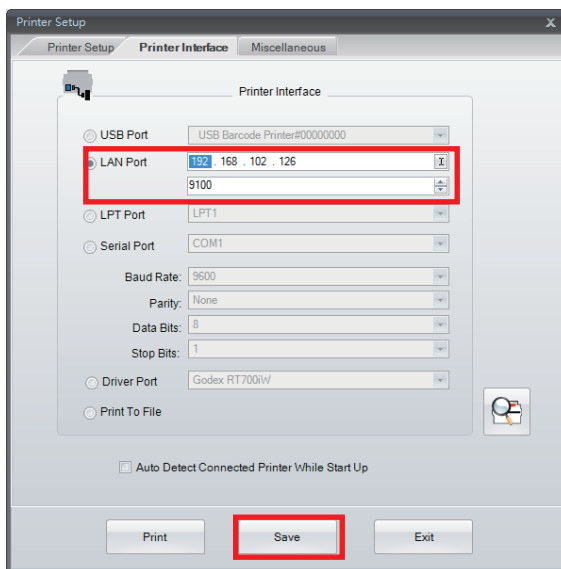
Как соединить компьютер и принтером через Wi-Fi

Шаг 1. Запустите GoLabel версии V1.12 или выше.

Шаг 2. Выберите "Настройка принтера".

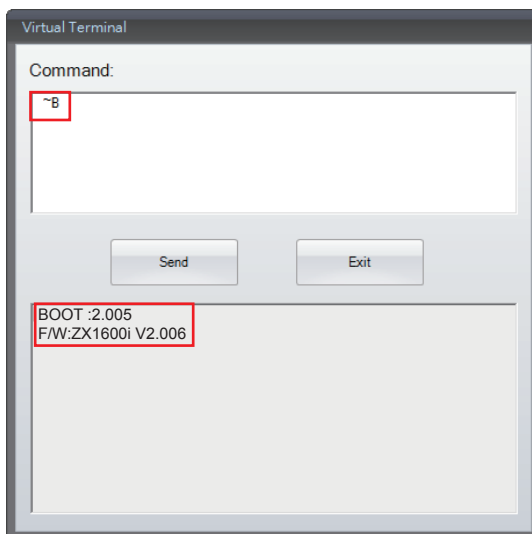
Шаг 3. Выберите "Интерфейс принтера", нажмите "Порт LAN" и введите IP-адрес, как показано на рисунке ниже.

Шаг 4. Нажмите "Сохранить".



Шаг 5. Выберите "Виртуальный терминал" и введите "~B" в "Поле команды", а затем нажмите "Отправить".

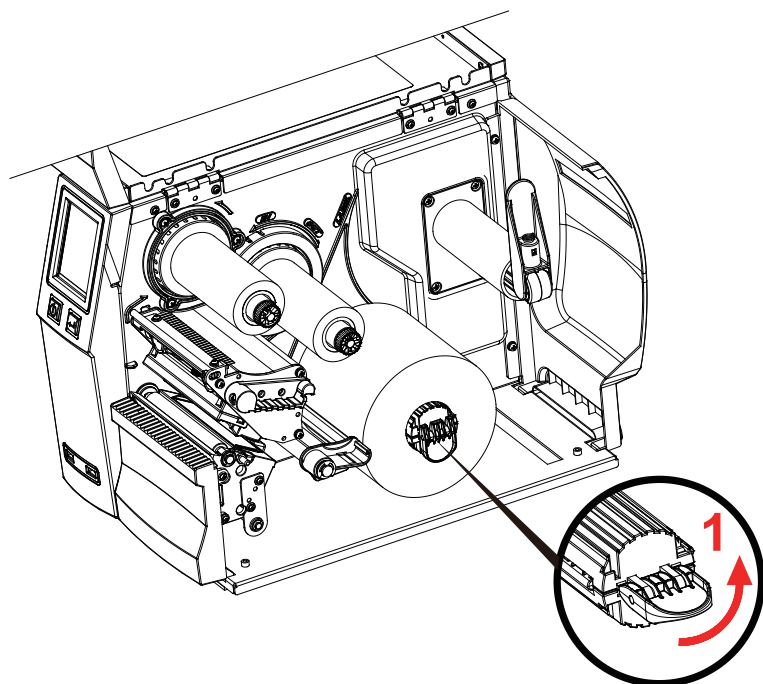
Соединение Wi-Fi работает, если принтер автоматически возвращает соответствующую информацию, как показано на рисунке ниже.



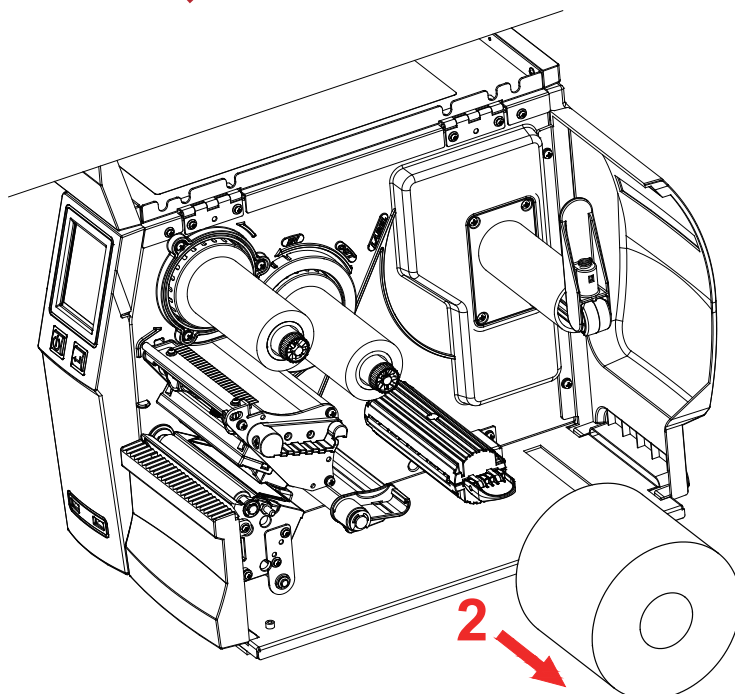
РУКОВОДСТВО ПОЛЬЗОВАТЕЛЯ

ПРИЛОЖЕНИЕ

Снятие рулона подложки



Шаг 1. Установите ограничитель вала смотчика в прямое положение.



Шаг 2. Вытащите рулон с подложкой

Примечание

* Смотка применяется только к подложке, и не используется к напечатанными этикетками.

* Если на крышке отделителя этикеток накопились остатки клея, пожалуйста, очистите ее мягкой тканью и спиртом.